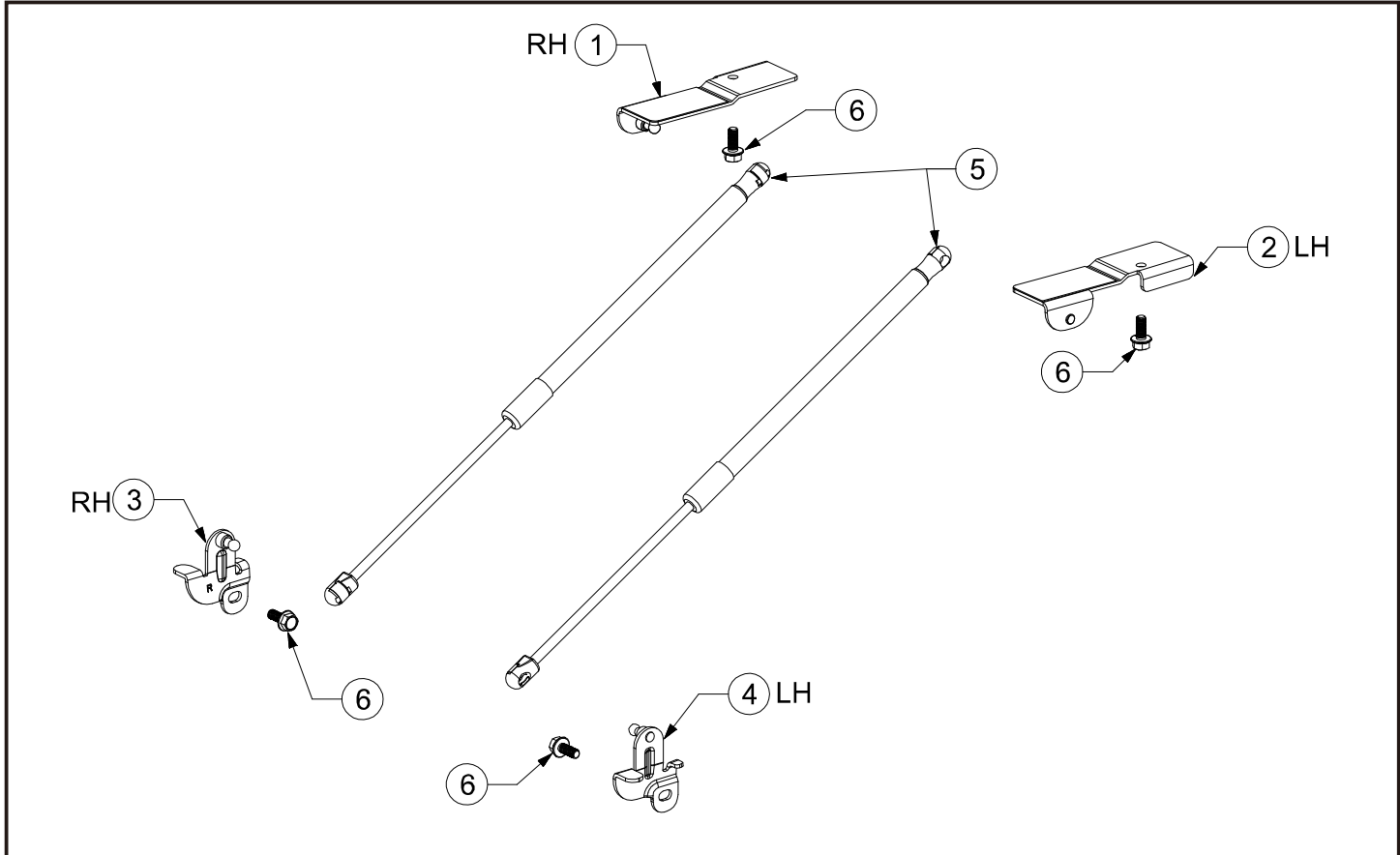


INSTALLATION INSTRUCTION
AEROKLAS HOOD STRUT FOR TOYOTA TRAVO 2025



หมายเลข No.	ชื่ออะไหล่ Part Name	หมายเลขอะไหล่ Part No.	จำนวน Q'ty
1.	UPPER BRACKET RH	-	1
2.	UPPER BRACKET LH	-	1
3.	LOWER BRACKET RH	-	1
4.	LOWER BRACKET LH	-	1
5.	GAS SPRING	-	2
6.	HEX BOLT	-	4

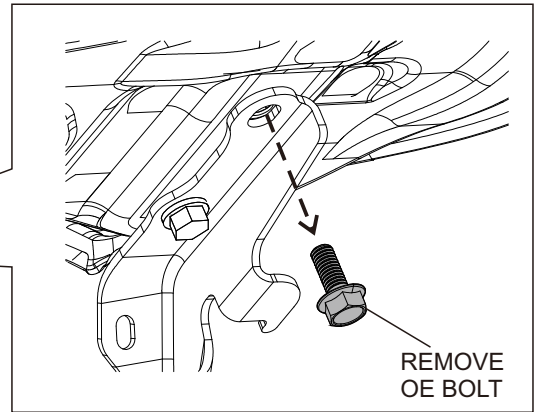
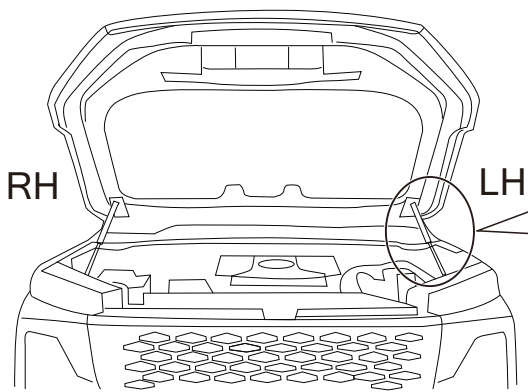
อุปกรณ์ที่ใช้ในการติดตั้ง

1. ประแจบล็อกเบอร์ 10,12

Installation Tools

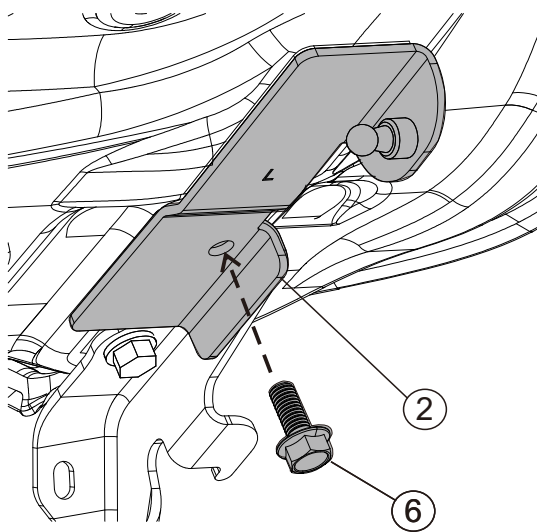
1. Socket Wrench No.10,12

1



2

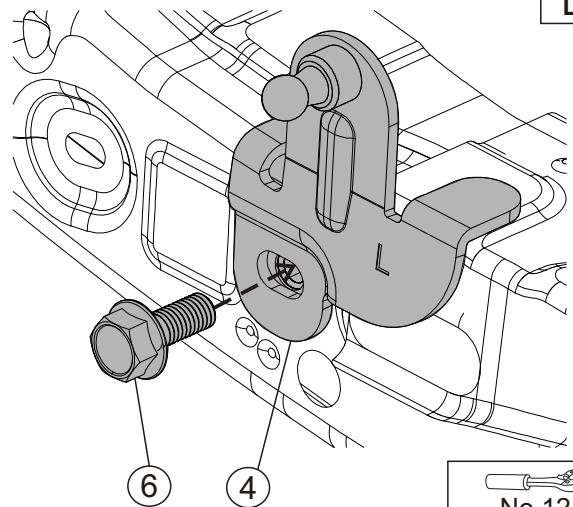
LH



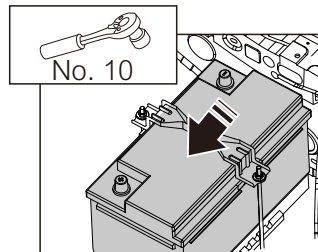
No.12
Torque 13 Nm

3

LH



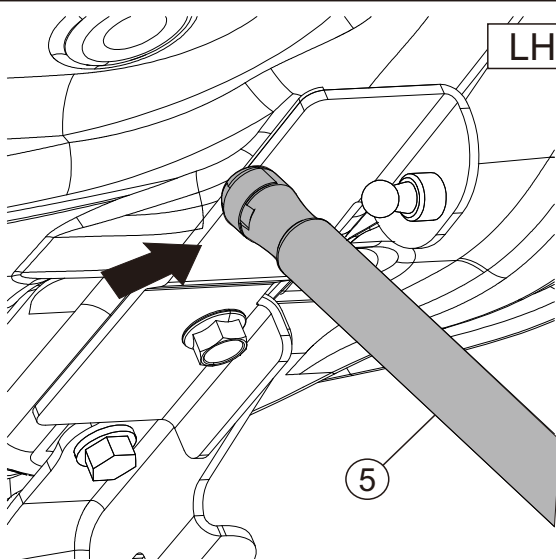
No.12
Torque 13 Nm



!
ขยับแบตเตอรี่เพื่อให้ง่ายต่อการติดตั้ง
Move the Battery to facilitate installation.

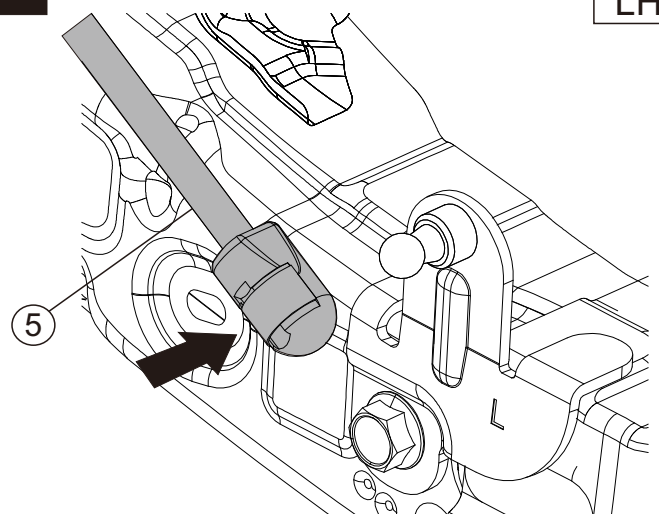
4

LH



5

LH



หมายเหตุ : ขั้นตอนการติดตั้งแก๊สปริงข้างขวาและซ้ายติดตั้งเหมือนกัน
Remark : The Installation procedure for the left and right gas spring are similar.

INSTALLATION METHOD REMOVE GAS SPRING

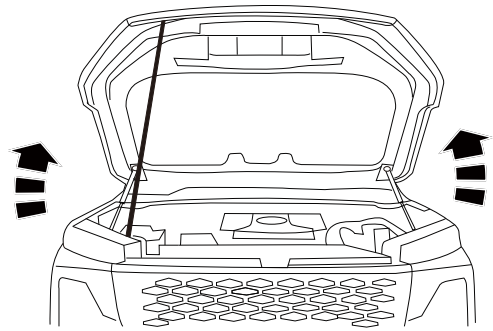
วิธีการถอดใช้

1

ในกรณีที่ต้องการ เปิดฝากระโปรง เพื่อซ่อมบำรุงใหญ่

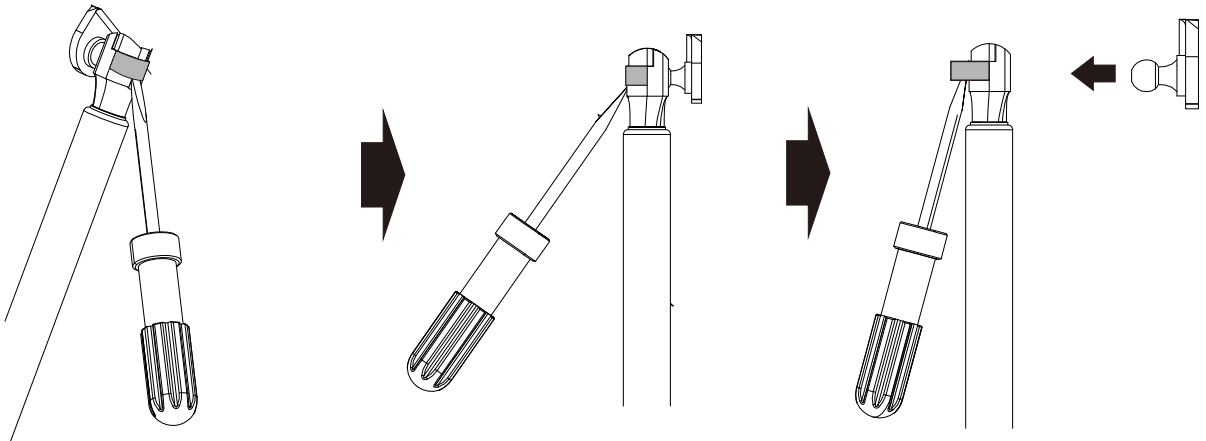
ให้ถอด Gas Spring LH&RH ออกก่อน

In case to Hard maintenance, Must remove Gas spring first.



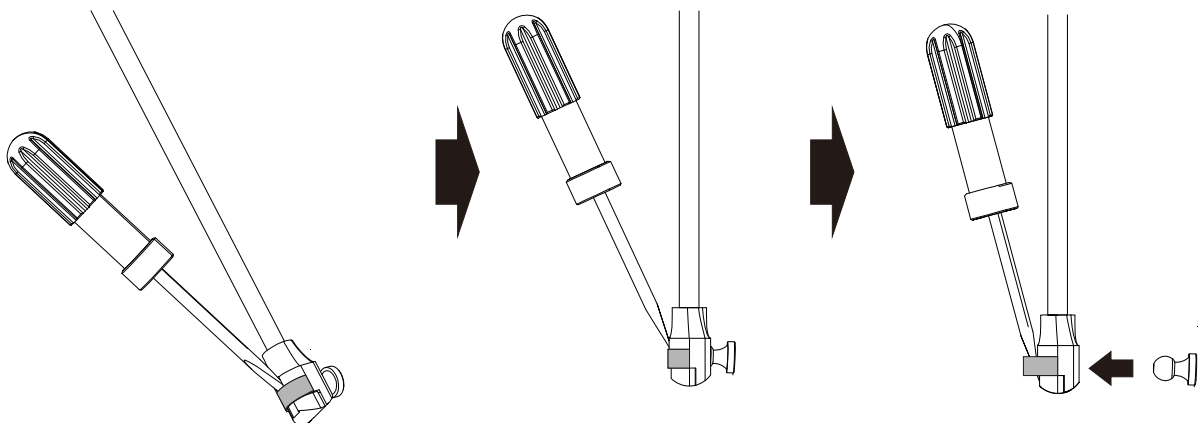
2

UPPER



3

LOWER



หมายเหตุ : ขั้นตอนการติดตั้งแก๊สสปริงข้างขวาและซ้ายติดตั้งเหมือนกัน
Remark : The installation procedure for the left and right gas spring are similar.