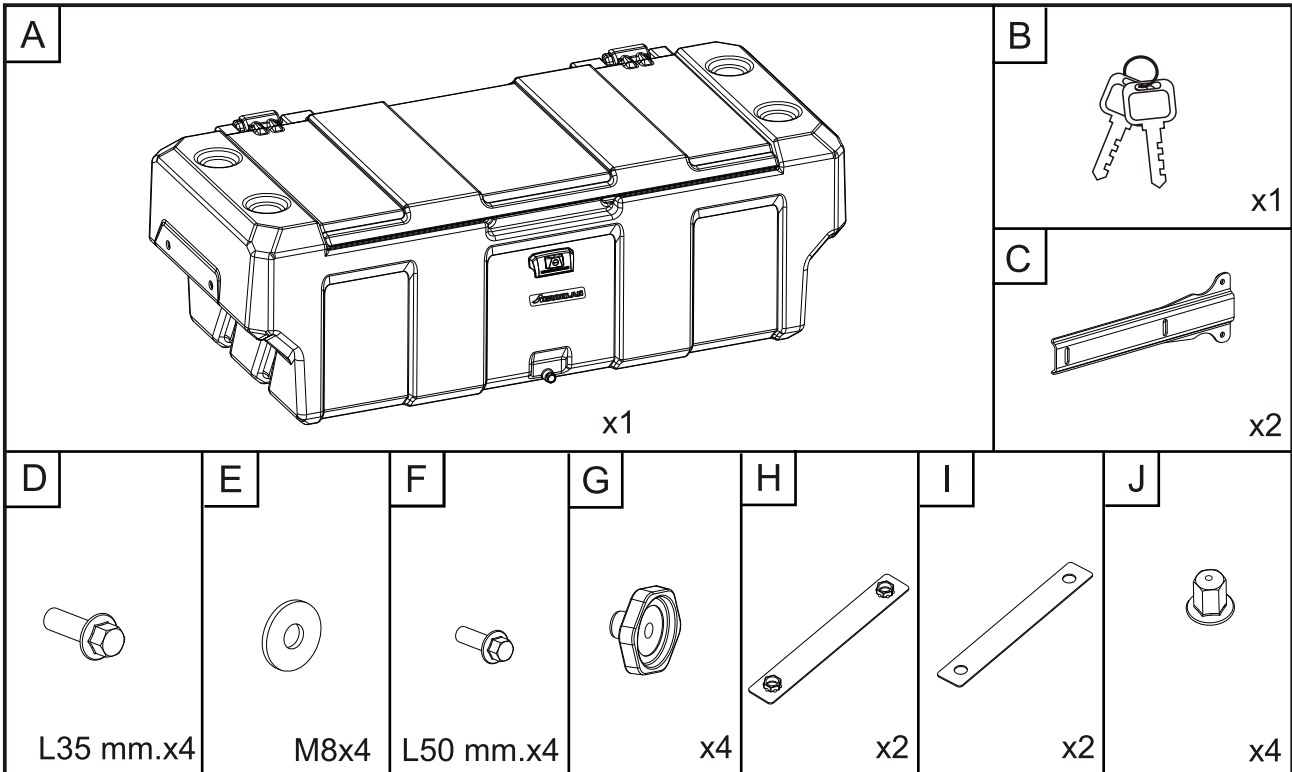


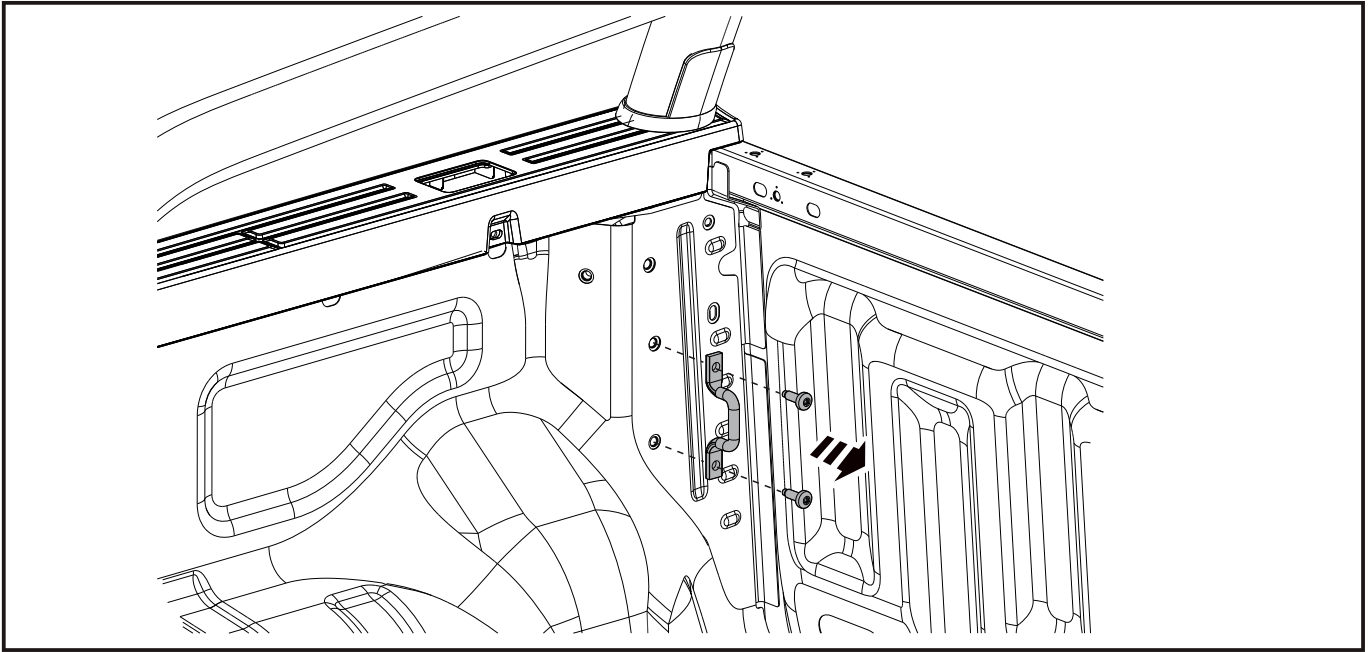
INSTALLATION INSTRUCTION

AEROKLAS U-BOX MEGA FOR FORD RANGER 2022

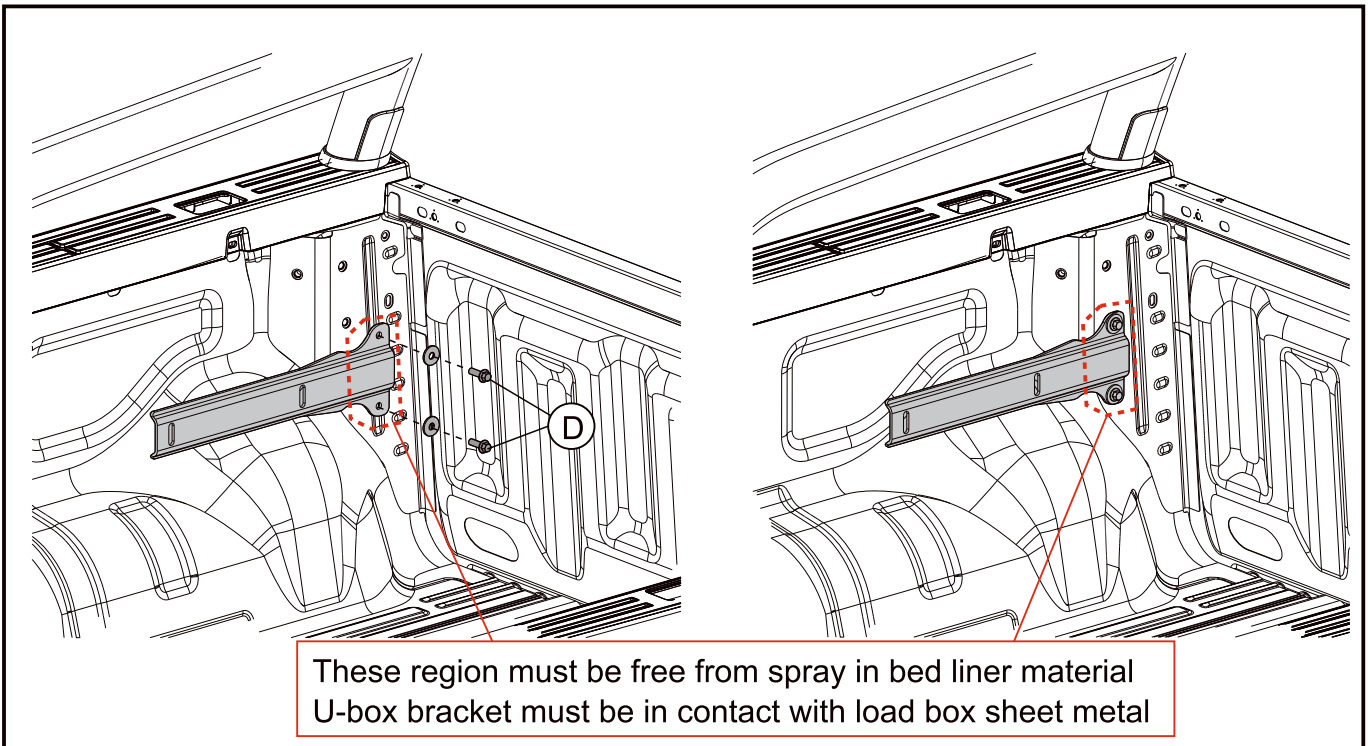


FORD RANGER 2022

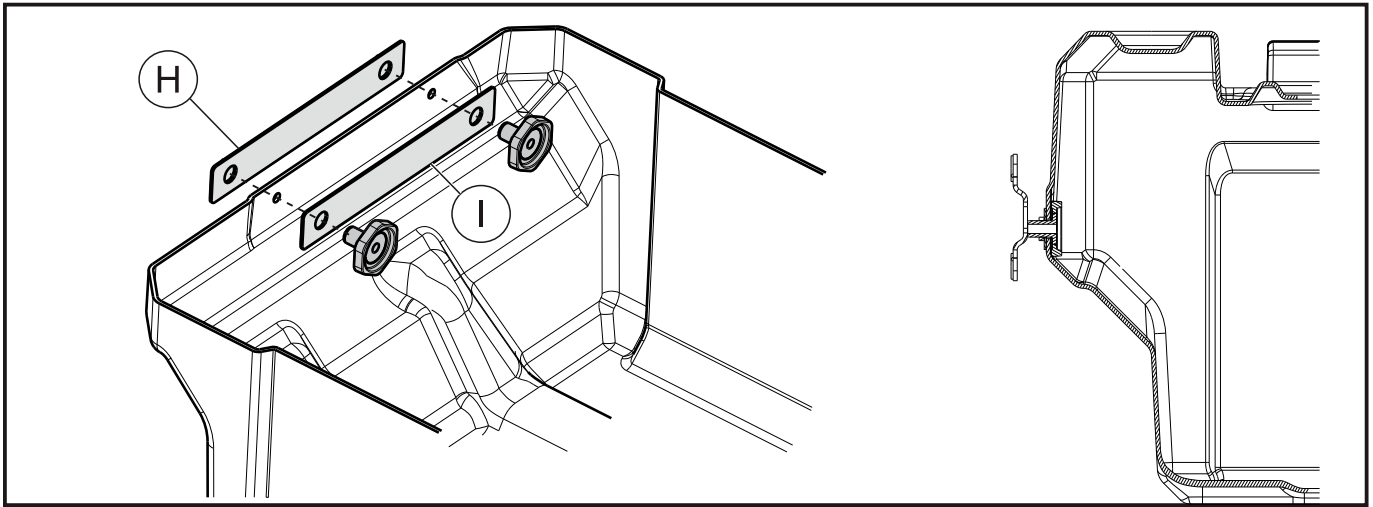




1. For both RH and LH, Remove tie down hook as shown and carefully store it in the glove compartment.

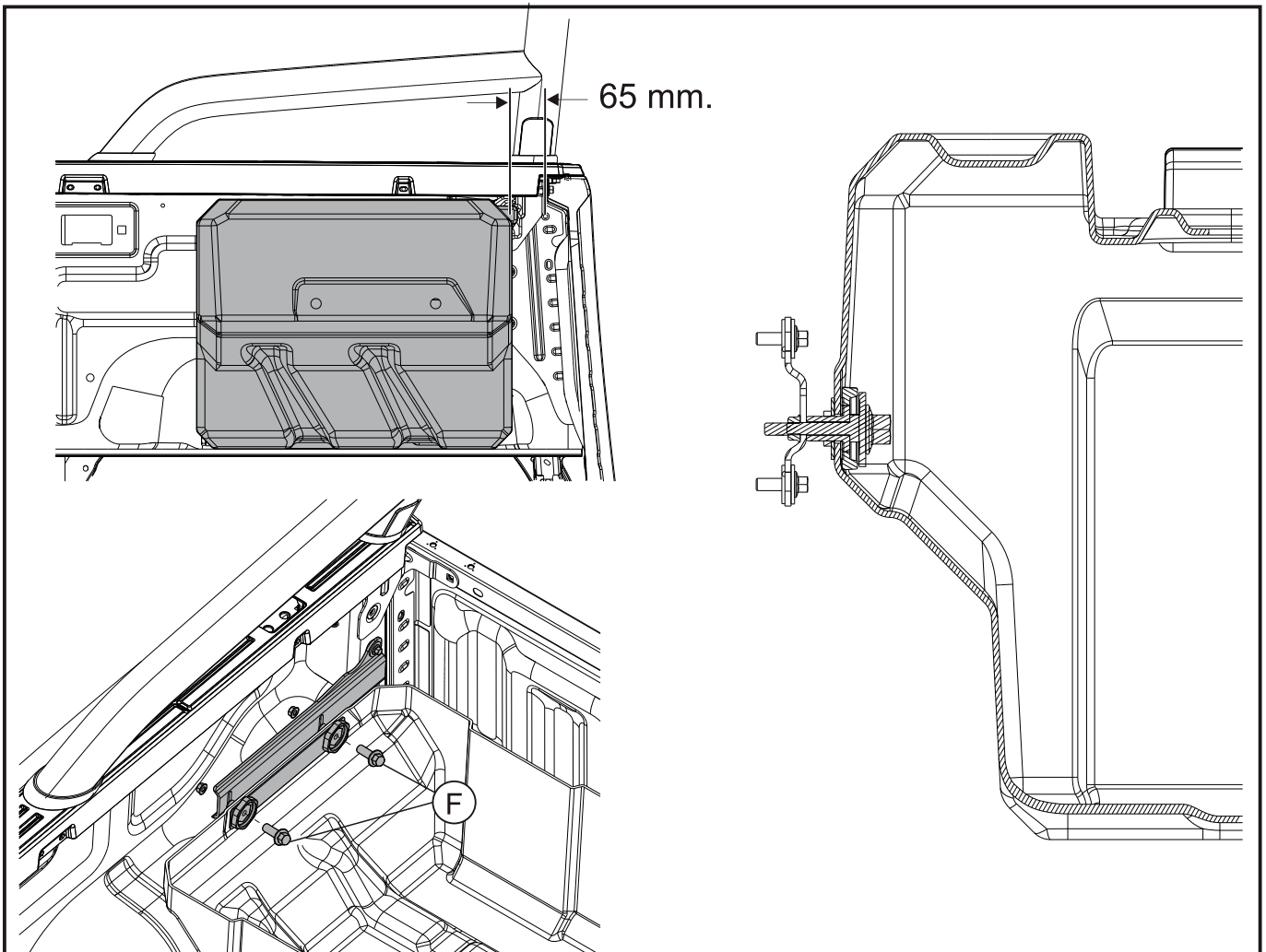


2. For both RH and LH, Mount steel side bracket with the truck at the location as shown with two hex flange screws M8 L35 mm.(item D) and washers with 22.5 N.m. torque value.



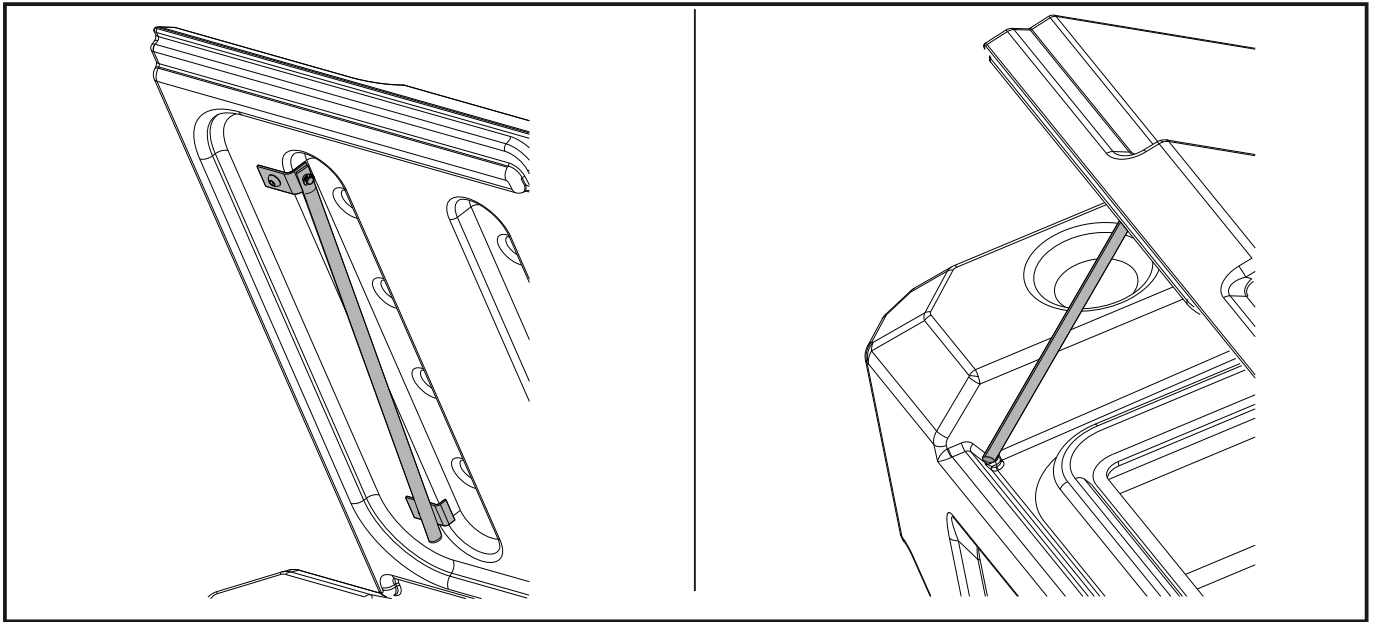
3. Before placing the U-box on the tub, loosely mount U-box body with with plate H and plate I by using gap adjusters at the clamping holes for both RH and LH as shown above. (For this step, no need to fully tighten).

Note: Both plates must sit flush when the gap adjuster is applied before attaching the box to the brackets.

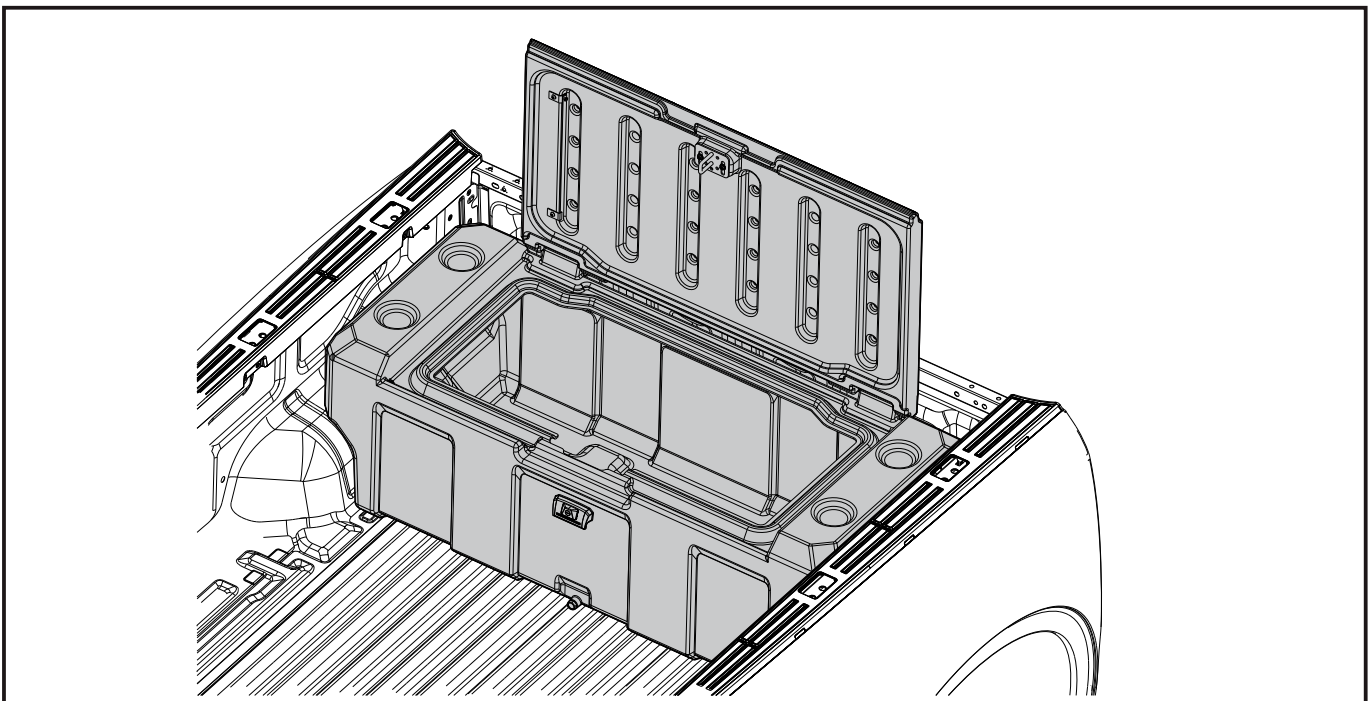


4. Place the U-box at the location as shown to align the side holes to be coincided with the brackets slot. Then, for both LH and RH, fully tighten the gap adjusters until they fully enclose the brackets surface, and tighten the U-box set with the brackets by Hex flange screw M8 L50 mm mm.(item F) and hex flange nut M8 as shown with at least 20 N.m torque value.

Stay-opened feature



4.1 Open the lid at around 35 degrees, detach the bar from the bar keeper bracket, and move it to shore up against the support cavity at the body as shown below

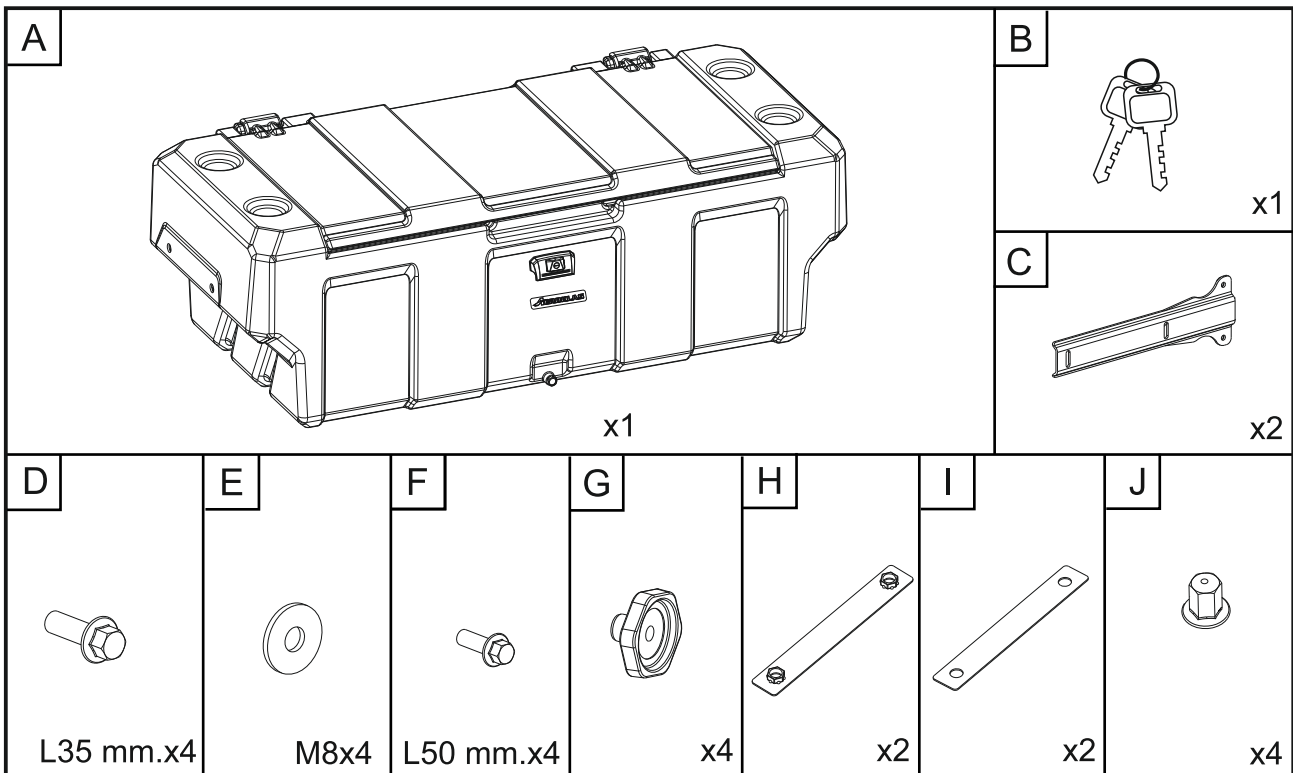


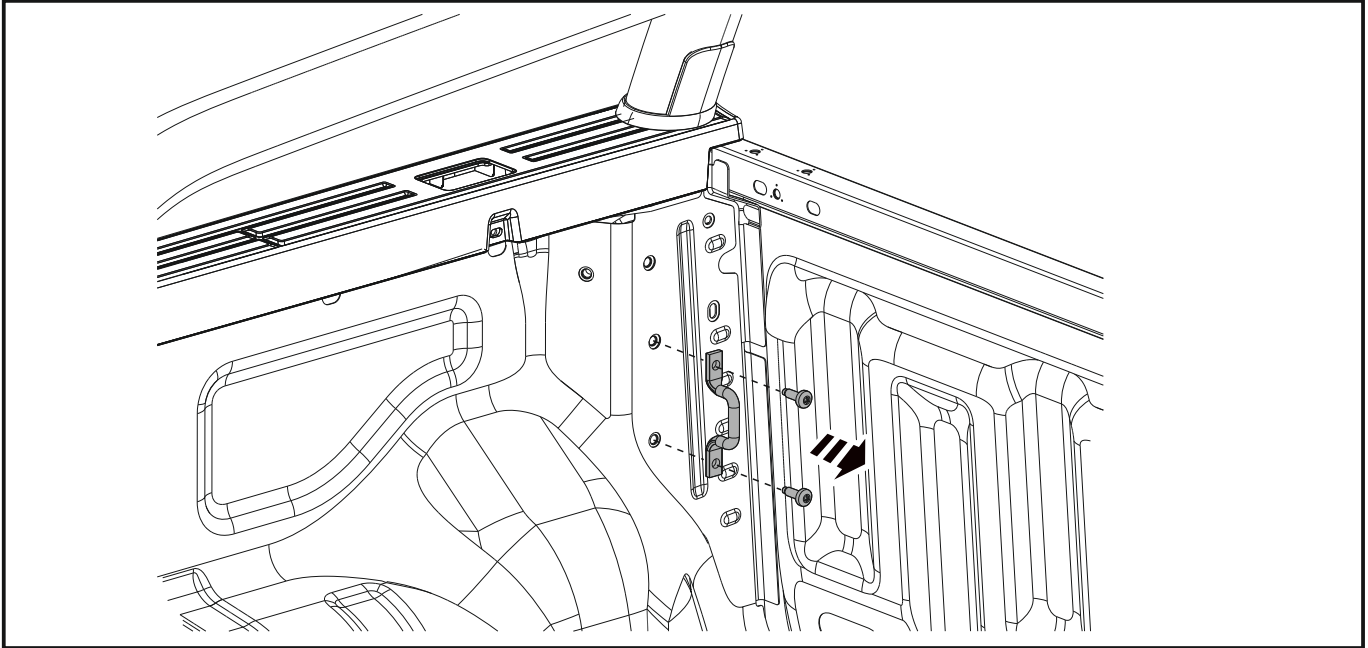
4.2 For the second position, keep the bar at the original position, and open the lid up to 90 degree to the horizontal plane as shown, and the lid can stay still at this position.

Do's and Don'ts tips

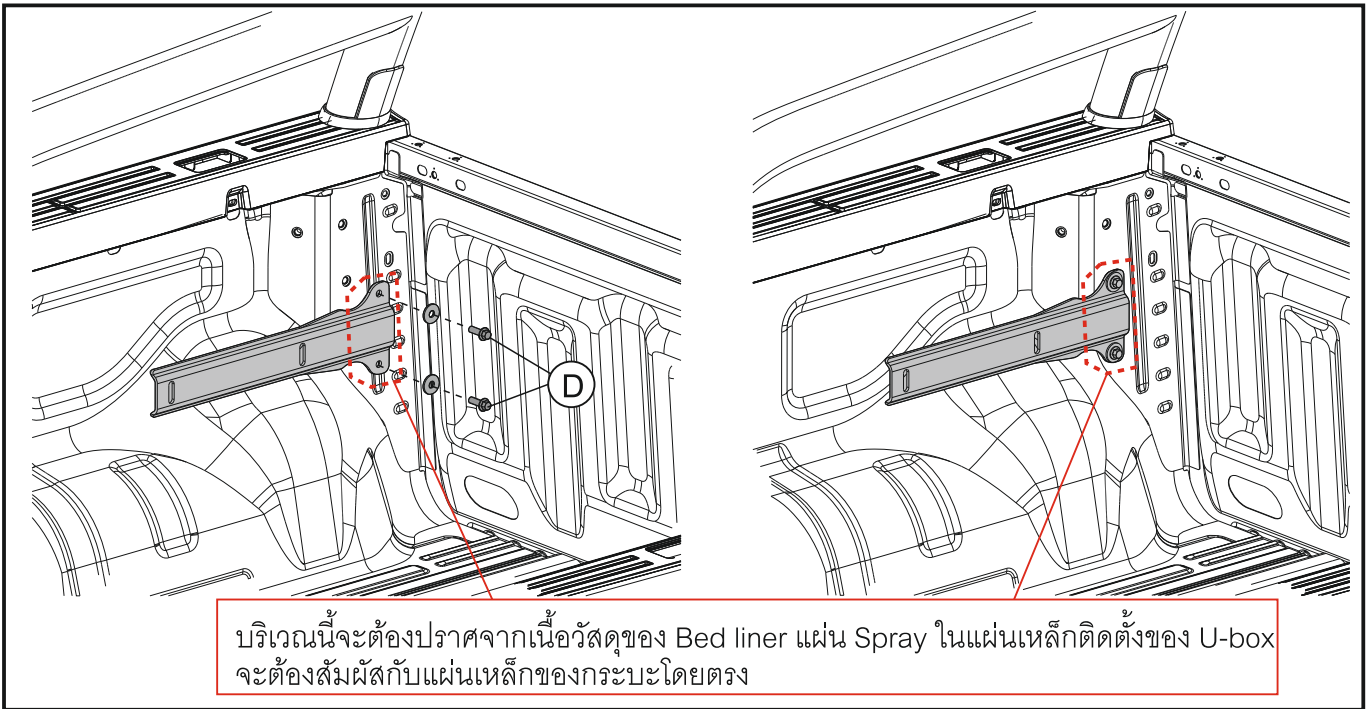
1. Make sure that the rod is completely folded before closing the lid.
2. When opening the lid up to final position, don't push it with excessive load to avoid fatigue at the lid hinge.
3. For vehicle without bed-liner, U-box brackets must be fitted directly onto the sheet metal.
4. For install on plastic bed-liner, mounting must utilize the tie-down hook spacers on the bed-liner.
5. Clean and re-apply Loctite on the bolts for any re-install.

FORD RANGER 2022



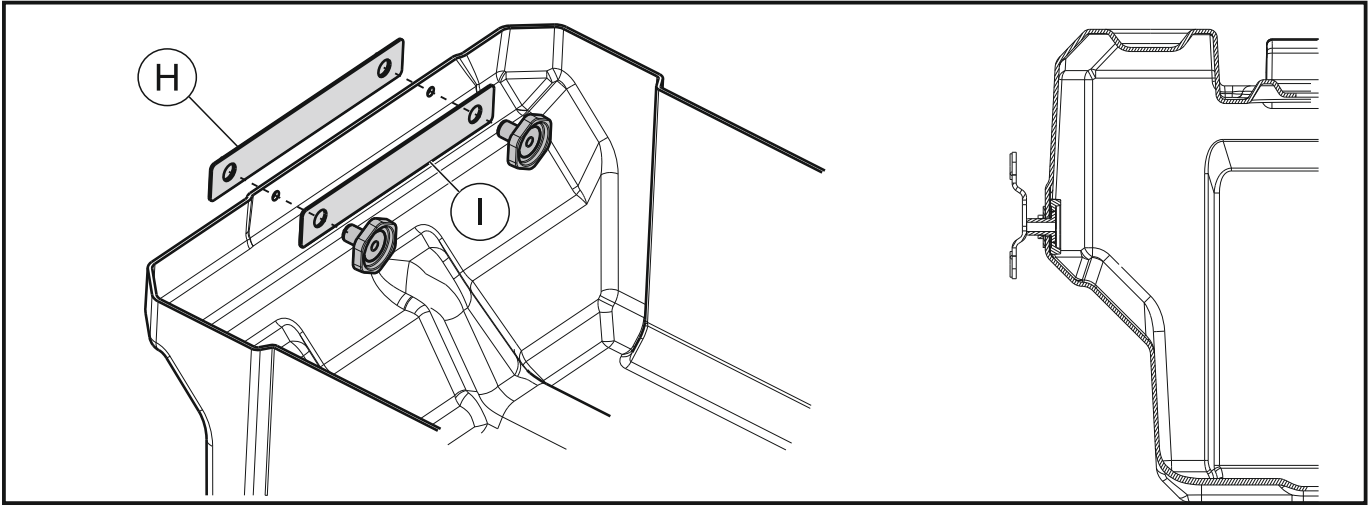


1. ฝั่งด้านซ้ายและขวา ถอดด้ามยึด (Tie down hook) ออกและเก็บไว้ในกระถอยอย่างระวัง



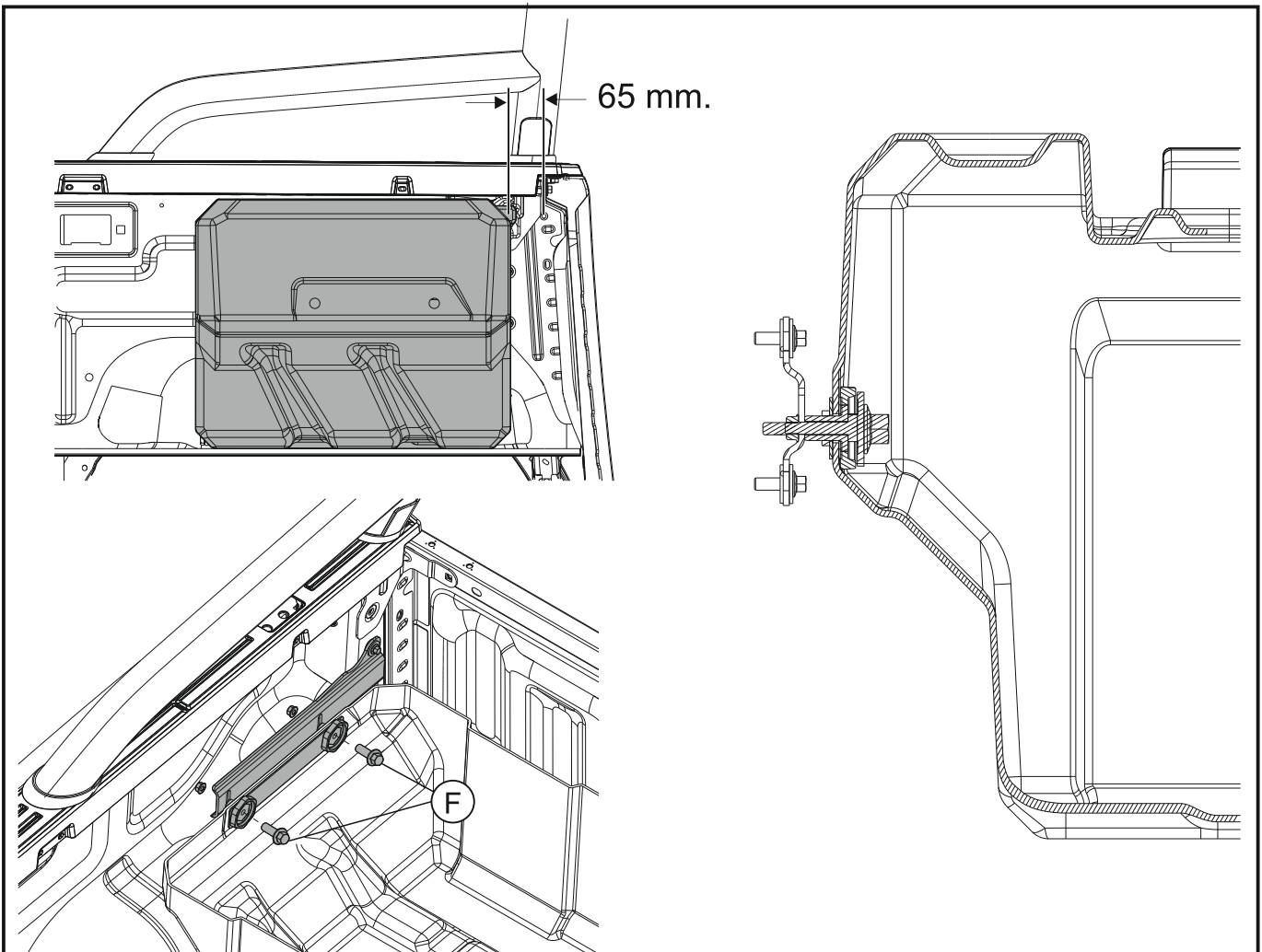
บริเวณนี้จะต้องปราศจากเนื้อวัสดุของ Bed liner แผ่น Spray ในแผ่นเหล็กติดตั้งของ U-box จะต้องสัมผัสกับแผ่นเหล็กของกระบะโดยตรง

2. ฝั่งด้านซ้ายและขวา ทำการยึดแผ่นเหล็กติดตั้งด้านข้าง (Side mounting brackets) กับกระบะรถตามตำแหน่งที่แสดงด้วยสกรูหัวหกเหลี่ยม M8 L35 mm. (ชิ้นส่วน D) และแหวนรองด้วยขนาดทอร์ค 22.5 N.m



3. ก่อนจะวางตำแหน่งของ U-box ลงบนกระบะ ให้ทำการยึดแผ่นเหล็กด้านนอกและด้านใน (outer and inner steel plate) อย่างหลวมๆด้วย Gap adjuster ทั้งด้านซ้ายและขวาตามที่แสดง (ยังไม่ต้องขันแน่น)

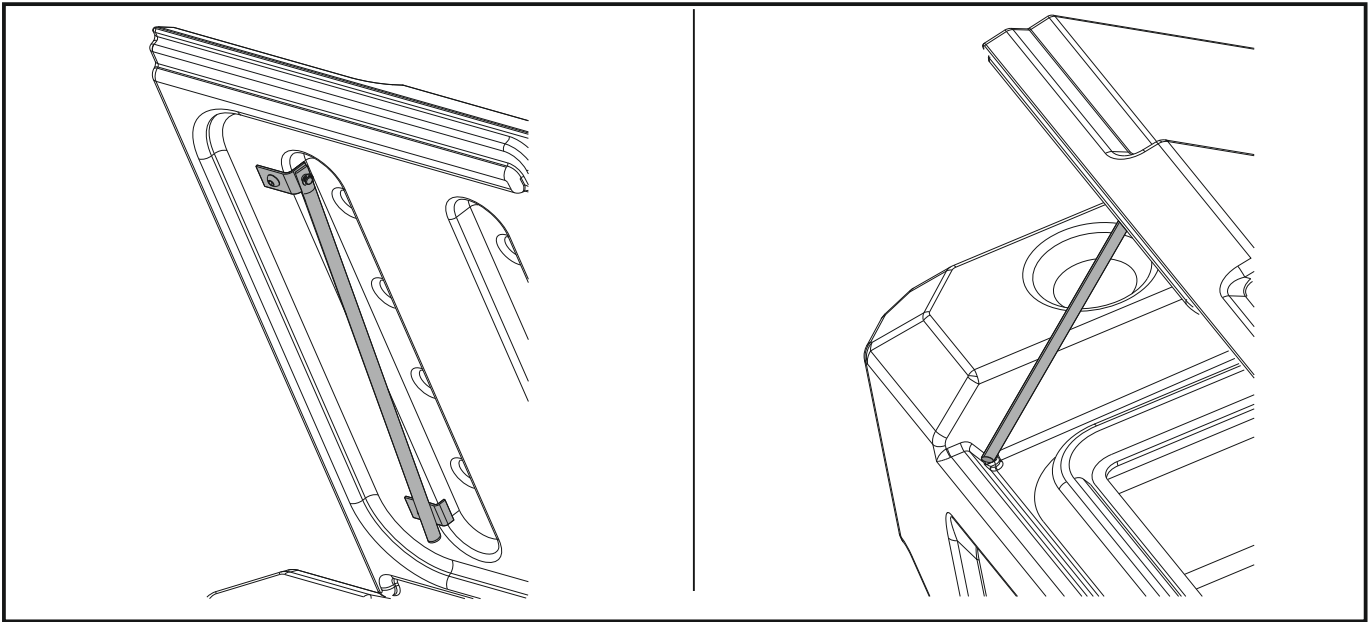
ข้อเสนอนะ : แผ่นเหล็กทั้งสองจะต้องแนบกับผิว U-box ตอนที่ยึดกับ Gap adjuster ก่อนที่จะไปยึดกับแผ่นเหล็กติดตั้งด้านข้าง



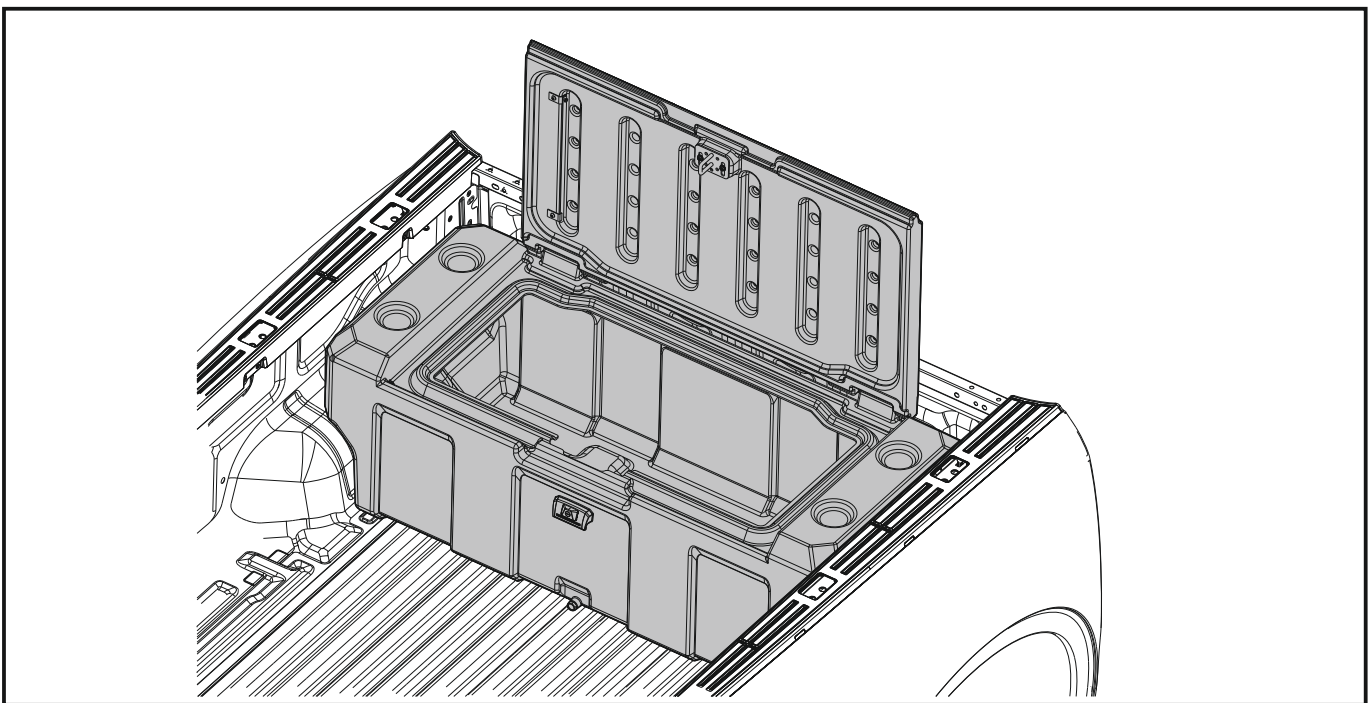
4. วางตำแหน่งของ U-box ตามที่แสดงดังรูปโดยให้ตำแหน่งรูด้านข้างของ U-box รวมศูนย์กับรูสล๊อตของแผ่นเหล็กติดตั้งด้านข้าง จากนั้น ทำการขัน Gap adjuster ให้สุดจนกระทั่งปลายของมันไปสัมผัสกับผิวแผ่นเหล็กติดตั้งด้านข้าง จากนั้นยึดชุดประกอบ U-box ด้วยสกรูหกเหลี่ยม M8 L50 mm. (ชิ้นส่วน F) และน็อตติดจาน M8 ด้วยขนาดทอร์คอย่างน้อย 20 N.m ตามที่แสดง

Rev.00	102110000952		7/8
--------	--------------	--	-----

ฟิร์เจอร์สำหรับให้ฝาเปิดค้าง (Stay-open feature)



4.1 เปิดฝาไปที่ประมาณ 35 องศา ปลดขาตั้งจากที่เก็บและขยับมันให้ไปยันกับขอบของร่อง U-box ตามรูป



4.2 สำหรับตำแหน่งที่สอง เก็บขาตั้งให้อยู่ ณ ตำแหน่งเดิม และเปิดฝาไปให้สุดที่มุมประมาณ 90 องศา กับแนวระดับ ฝาจะสามารถอยู่ค้างได้ที่ตำแหน่งนี้

- ข้อแนะนำและข้อควรหลีกเลี่ยง

1. ต้องเก็บขาตั้งให้อยู่ตำแหน่งเดิมก่อนที่จะปิดฝา
2. เมื่อเปิดฝาไปที่ตำแหน่งสุดท้าย อย่าผลักฝาแรงเกินไปเพื่อป้องกันไม่ให้ปีกที่ฝาเสื่อม
3. สำหรับรุ่นที่ไม่ได้ติดตั้งบน Bed-liner แผ่นเหล็กติดตั้งด้านข้างจะต้องแนบกับแผ่นเหล็กของรถโดยตรง
4. สำหรับรุ่นที่ติดตั้งบน Bed-liner การติดตั้งจะต้องใช้จุดยึดของด้ามยึดที่ติดตั้ง spacers ของ bed-liner
5. ทำความสะอาดและป้าย Loctite ที่สกรูอีกรอบสำหรับการติดตั้งครั้งใหม่