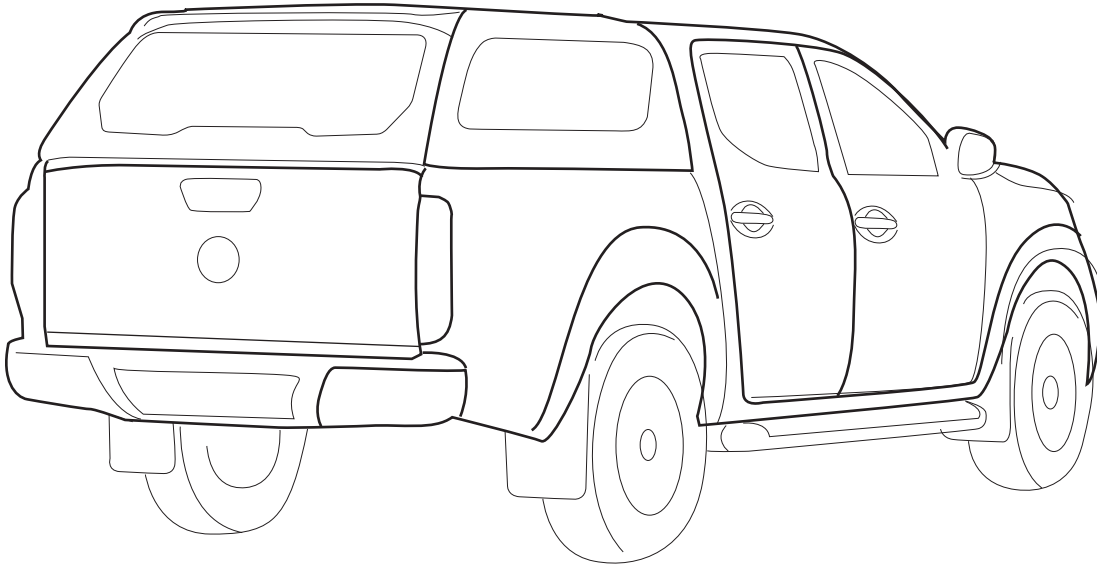


AEROKLAS

INSTALLATION MANUAL



Installation time : 45 mins. For VS40 - CANOPY
: 20 mins. For Wiring

COPY

Color Description(AU)	Code	Color Description(EU)	Code
DANAKIL RED	3142	DANAKIL RED	3142
GRANITE GREEN	6580	GRANITE GREEN	6580
ROCK GREY	7259	ROCK GREY	7259
CHISAMA WHITE	9139	CHISAMA WHITE	9139
KABARA BLACK	9291	KABARA BLACK	9291
BERING WHITE	9389	BERING WHITE	9389
DIAMOND SILVER	9988	DIAMOND SILVER	9988
PRIMER		PRIMER	

GB: Fitting instructions
BG: Инструкции за монтаж
CZ: Montážní pokyny
DE: Montageanleitung
DK: Monteringsvejledning
EE: Paigaldusjuhend
ES: Instrucciones de montaje
FI: Asennusohjeet
FR: Instructions de montage

GR: Οδηγίες Τοποθέτησης
HR: Upute za instaliranje
HU: Beszerelési útmutató
IT: Istruzioni di montaggio
LT: Montavimo instrukcijos
LV: Uzstādīšanas instrukcija
NL: Inbouwhandleiding
NO: Monteringsveiledning
PL: Instrukcja montażu

PT: Instruções de montagem
RO: Instrucțiuni de instalare
RU: Инструкции по установке
SI: Navodila za vgradnjo
SE: Monteringsanvisning
TR: Montaj talimatı

	✓			✓	✓	✓		✓	✓

GB Please read these instructions carefully before starting the installation. Due to the nature of this product, it is highly recommended that it is installed by a Benz Authorized Service Point. Modifications related to design, construction, illustrations and text are reserved.

CZ Čtěte prosím následující pokyny pečlivě před začátkem instalace. Vzhledem k povaze výrobku vám doporučujeme provádět montáž u autorizovaného opravce Benz. Změny designu, konstrukce, vyobrazení a další jsou předem vyhrazeny.

DK Læs denne vejledning grundigt inden monteringen påbegyndes. Grundet karakteren af dette produkt anbefales det at monteringen sker af en autoriseret Benz forhandler. Der tages forbehold for løbende ændringer i design, konstruktion, illustrationer og tekst.

ES Lea por tanto con atención este manual (folleto) antes de comenzar la instalación. Debido a la naturaleza y características de este producto, se recomienda que sea instalado por un Taller Autorizado Benz. Reservado el derecho a cambios en el diseño, fabricación, ilustraciones y textos.

FR Lisez attentivement ces instructions avant de commencer l'installation. Du fait de la nature du produit il est fortement recommandé de s'adresser à un membre du réseau officiel Benz. Nous nous réservons le droit de modifier le design, la construction, les illustrations et les textes.

HR Molimo pažljivo pročitajte ove upute prije početka instalacije!! Vežano za specifičnosti ovog proizvoda preporuča se ugradnja isključivo u ovlaštenom Benz servisu.Sva prava vežano za preinake u dizajnu, konstrukciji te ilustracijama i tekstu su pridržana.

IT Leggere attentamente le istruzioni prima di iniziare l'installazione. Per le caratteristiche proprie di questo prodotto è necessaria l'installazione da parte di un Centro Assistenza Autorizzato Benz. Resta salvo il diritto di eventuali modifiche relative a progetto, costruzione, illustrazioni e testo.

LV Pirms uzstādīšanas uzsākšanas, lūdzu, iepazīsties ar instrukciju rūpīgi! Ņemot vērā produkta īpašības tiek stingri rekomendēts uzstādīšanu veikt Benz autorizēta dīlera servisā. Informācija attiecināma uz konstrukciju, ilustrācijām un tekstu, kā arī dizains, var tikt mainīts laika gaitā, ja nepieciešams.

NO Les denne veiledningen nøye før monteringen starter. Dette er et avansert produkt der man under monteringen kan ha behov for spesielle måleinstrumenter. Det anbefales derfor at monteringen gjøres av et autorisert Benz verksted. Kopiering og bruk relatert til design, oppbygging, illustrasjon og tekst er reservert.

BG Прочетете внимателно тези инструкции преди да започнете монтажа. Поради спецификата на този продукт е силно препоръчително той да бъде монтиран в Оторизиран Сервиз на Benz. Всички промени по отношение на дизайн, конструкция, илюстрации и текст, са запазени.

DE Bitte lesen Sie die Montageanleitung ausführlich und beachten Sie die vorgegebenen Arbeitsschritte und Anweisungen. Aufgrund der technischen Komplexität, empfehlen wir Ihnen die Montage ausschließlich von einem autorisierten Benz -Vertragspartner durchführen zu lassen Benz behält sich Änderungen des Liefergegenstandes gegenüber den Angaben und Abbildungen in dieser Dokumentation, z.B. im Hinblick auf technische Daten, Konstruktion und äußeres Erscheinungsbild, vor.

EE Enne paigalduse alustamist tutvuge põhjalikult paigaldusjuhiseiga. Toode on mõeldud paigaldamiseks Benz volitatud esinduse töökoja poolt.Toote kujundus, konstruktsioon ja paigaldusjuhised on litsenseeritud.

FI Ennen asennuksen aloittamista lue nämä asennusohjeet huolellisesti. Asennus vaatii erityistä osaamista, joten on suositeltavaa teettää se valtuutetussa Benz - huoltokorjaamossa. Oikeudet muutoksiin tuotteessa, kuvissa ja tekstissä pidätetään.

GR Διαβάστε τις οδηγίες προσεκτικά πριν αρχίσετε την εγκατάσταση του εξαρτήματος στο όχημα. Οφειλόμενος στη φύση αυτού του προϊόντος, συνιστάται ιδιαίτερα να γίνει η εγκατάσταση του από ένα εξουσιοδοτημένο συνεργείο της Benz. Τροποποιήσεις στο σχέδιο, κατασκευή, απεικονίσεις ή και το κείμενο μπορούν να γίνουν δίχως κάποιο προηγούμενο προειδοποίηση.

HU Kérem olvassák el az útmutatót alaposan mielőtt hozzáfekszene a beszereléshez. A terméket jellege miatt kizárólag Benz. Márkaszerviz szerelheti be. A termékben dizájn, felépítés, illusztrációk és szöveg tekintetében a változtatás jogát fenntartjuk.

LT Prieš pradedant montavimą įdėmiai perskaitykite šias instrukcijas. Atsižvelgiant į šio produkto ypatybes, rekomenduojame jo montavimą atlikti Benz. Autorizuotame Serviso Centre. Gamintojas pasiilieka teisę keisti gaminio dizainą, konstrukciją, iliustracijas bei tekstą.

NL Lees deze instructies zorgvuldig door alvorens U tot installatie overgaat. Gezien de aard van dit product wordt het sterk aanbevolen de installatie door een erkend Benz. Service Centrum te laten uitvoeren. Veranderingen ten aanzien van ontwerp, constructie, afbeeldingen en tekst zijn voorbehouden.

PL Prosimy o uważne przeczytanie tej instrukcji przed rozpoczęciem montażu. Ze względu na charakter tego urządzenia zalecamy jego instalację w ASO Benz. Producent zastrzega sobie prawo do wprowadzenia zmian bez powiadomienia.

Model Number VS 40	Issue 00	Date 20/12/2018	Page 2/13
-----------------------	-------------	--------------------	--------------

PT Leia estas instruções com atenção antes de iniciar a montagem. Dada a natureza deste produto, é altamente recomendável que seja montado por um Ponto de Serviço Autorizado Benz. São reservadas quaisquer alterações relacionadas com o desenho, construção, ilustrações e texto.

RU Необходимо внимательно ознакомиться с данной инструкцией перед началом установки. Настоятельно рекомендуем производить установку оригинальных продуктов "Benz" на специализированных авторизованных сервисных центрах "Benz". Все права на конструктивные изменения, изменения, касающиеся внешнего вида продукта, а также изменения в иллюстрациях и тексте защищены.

SE Läs noggrant igenom alla instruktioner innan monteringen startas. På grund av produktens utformning och beskaffenhet rekommenderar vi starkt att monteringen görs utav en auktoriserad Benz -verkstad. Med reservation för förändringar av design, konstruktion, illustrationer och text.

RO Cititi cu atentie aceste instructiuni inainte de a incepe instalarea. Datorita particularitatilor acestui produs se recomanda in mod expres instalarea acestuia intr-o Unitate Service Autorizata Benz. Modificarile legate de design, constructie, ilustratii si texte sunt rezervate.

SI Prosimo Vas, da pred vgradnjo skrbno preberete ta navodila. Glede na naravo tega proizvoda, vam priporočamo, da je omenjena naprava vgrajena pri pooblaščenem serviserju Benz. Pridržujemo si pravico do spremembe oblike, konstrukcije, ilustracije ter teksta.

TR Montaja başlamadan önce bu talimatnameyi dikkatlice okuyunuz. Bu ürünün doğası gereği, montaj işleminin bir Benz yetkili servis noktasında yapılması önemle tavsiye edilir. Tasarım ile ilgili tadilatlar, konstrüksiyon, resimler ve dokümanın her hakkı saklıdır.

TH กรุณาอ่านคู่มือผู้ใช้ก่อนทำการติดตั้งอุปกรณ์ทางบริษัทฯ จะรับประกันเฉพาะสินค้าที่อยู่ในระบบการติดตั้งจากทีมช่างจำหน่ายสินค้าเท่านั้น บริษัทขอสงวนสิทธิ์ในการดัดแปลงแบบโครงสร้างภาพประกอบและขอความกรุณาให้คำแนะนำในการติดตั้งกับลูกค้าของศูนย์หลังจากที่งานนี้เสร็จ

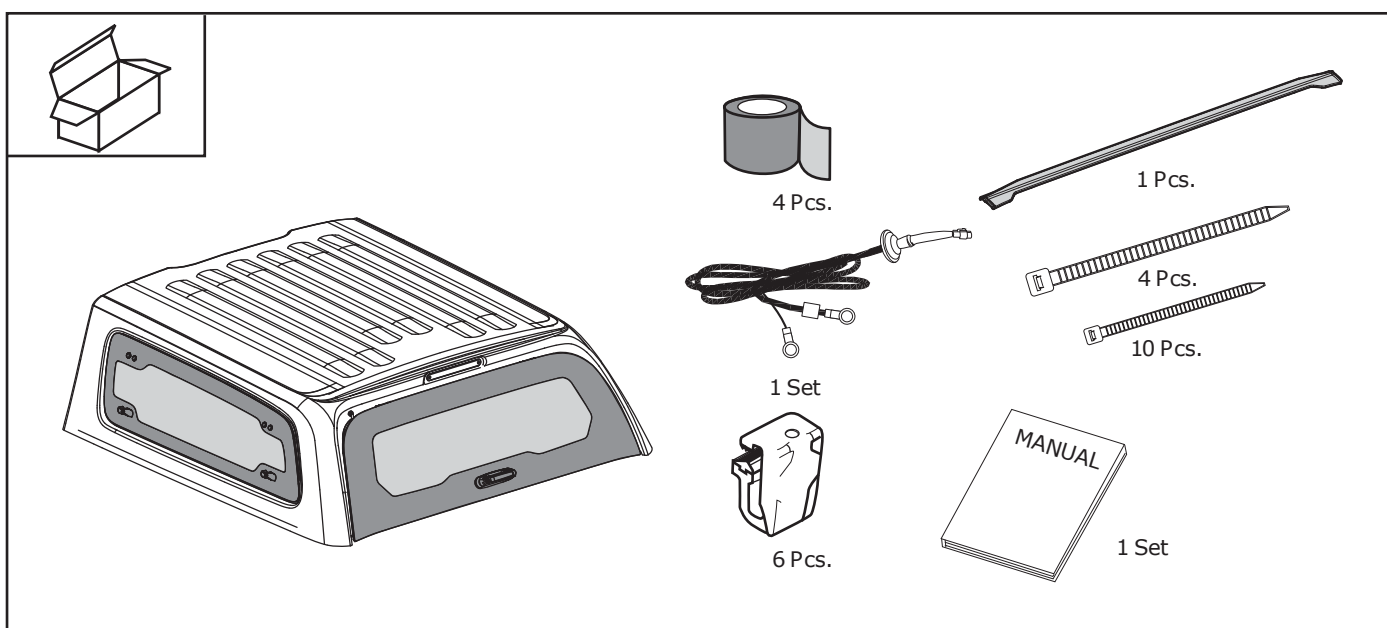
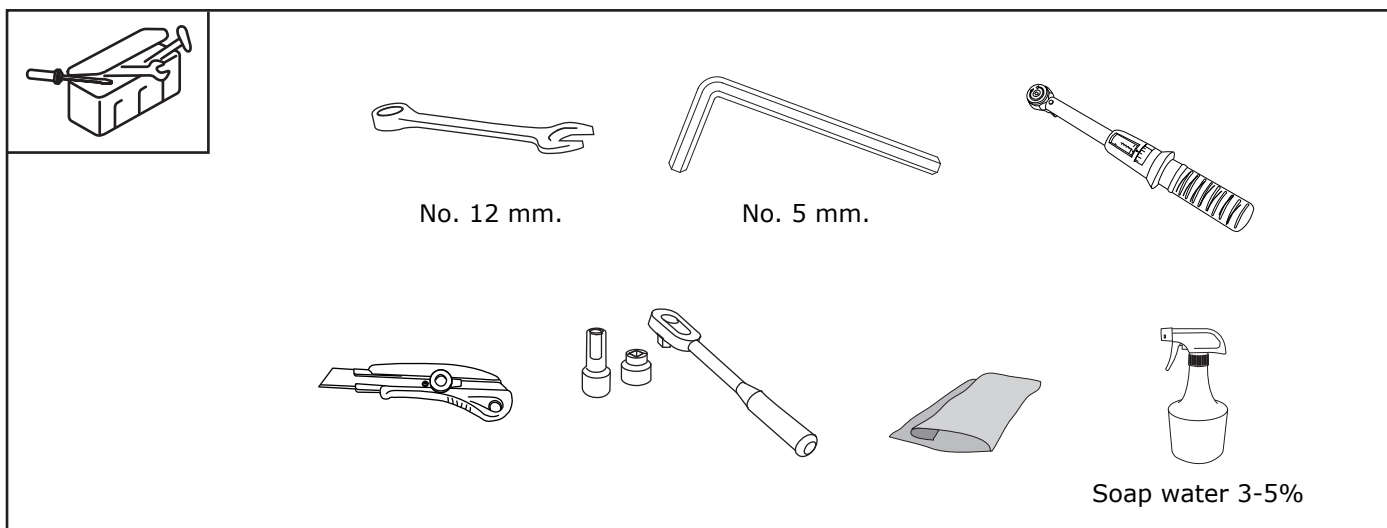
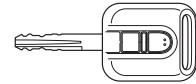
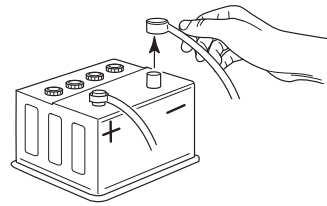




Fig. 1



Code

Fig. 2

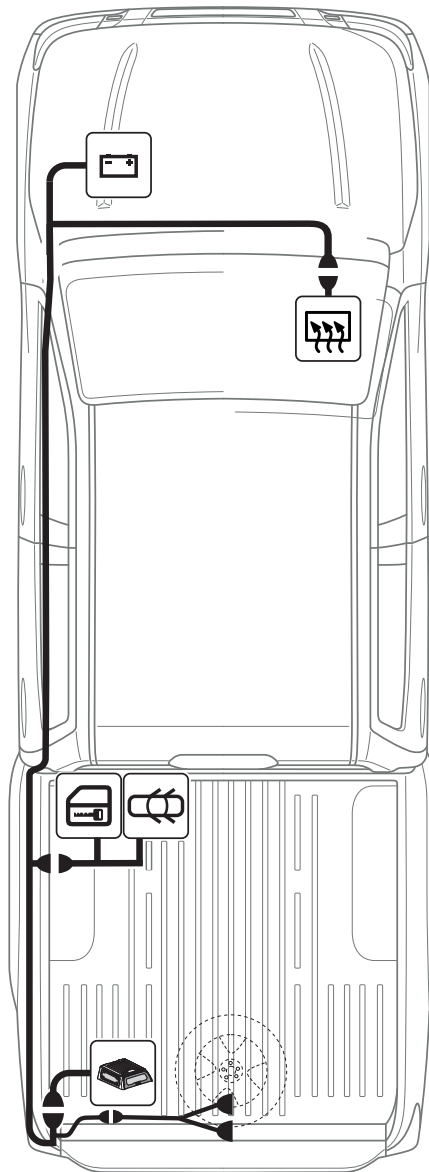
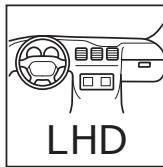


Fig. 3

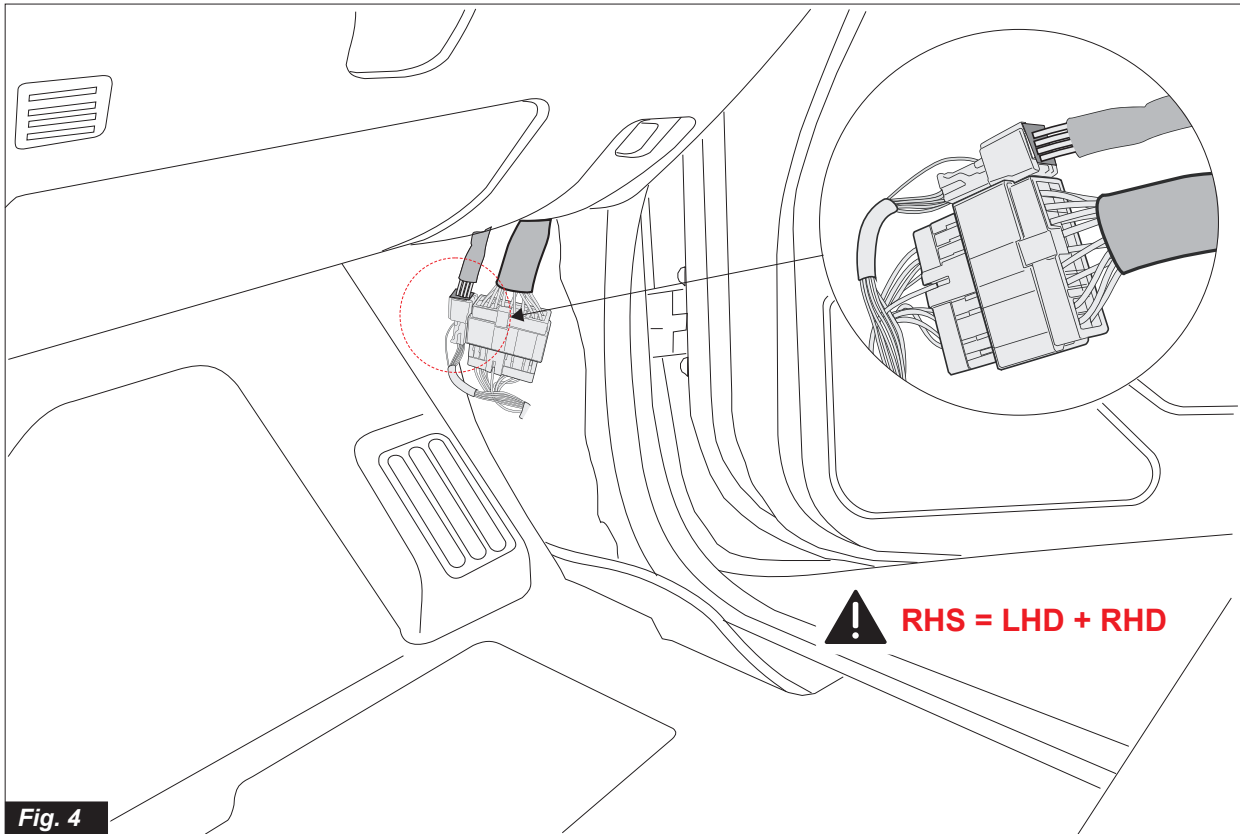


Fig. 4

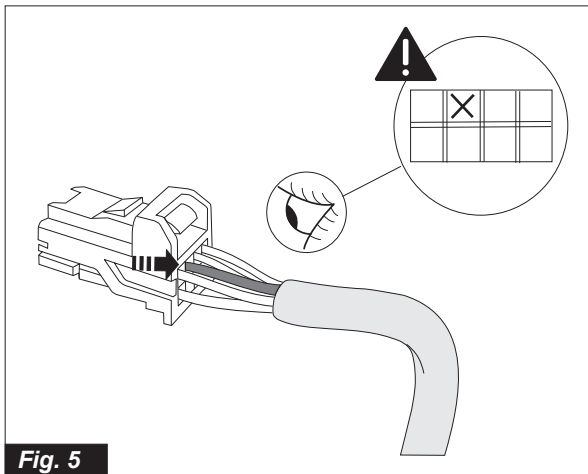


Fig. 5

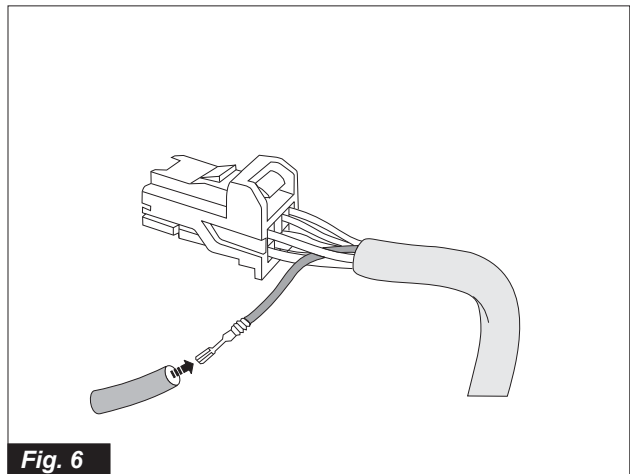


Fig. 6

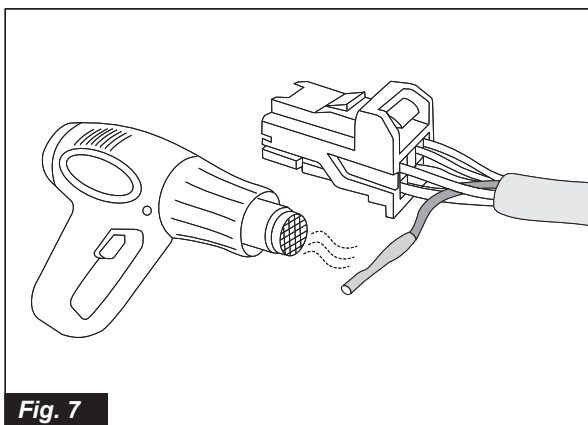


Fig. 7

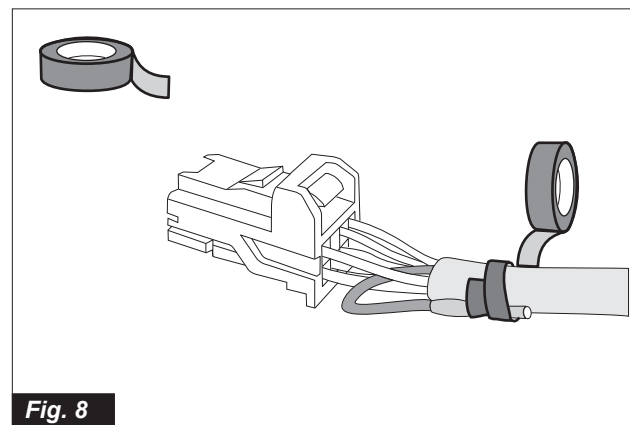
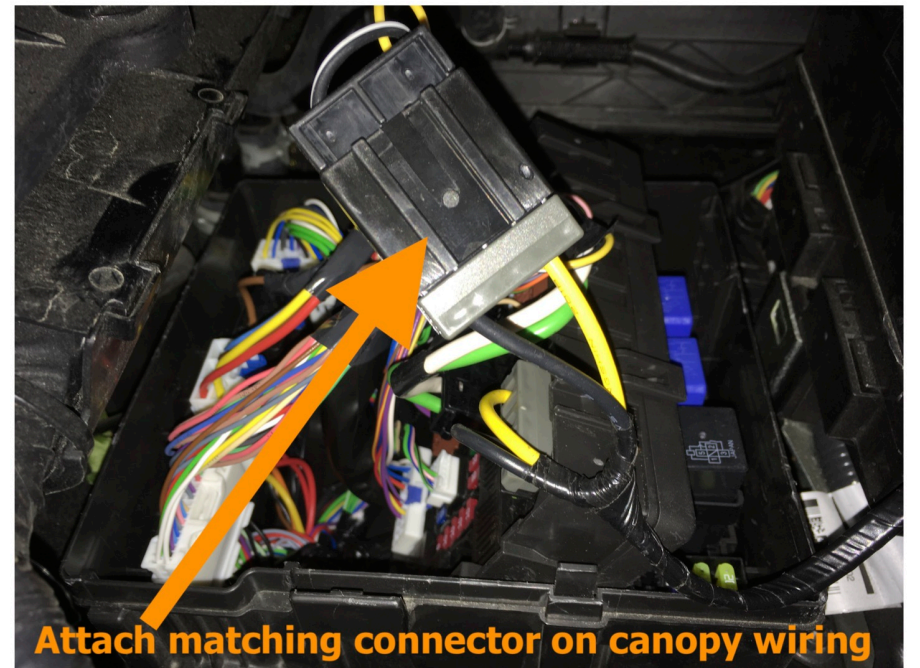
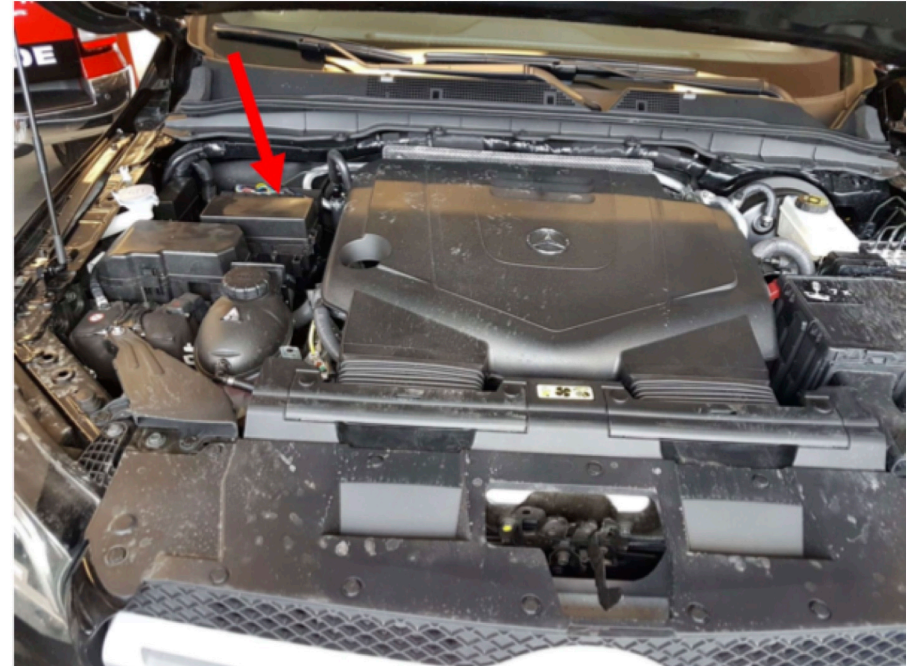
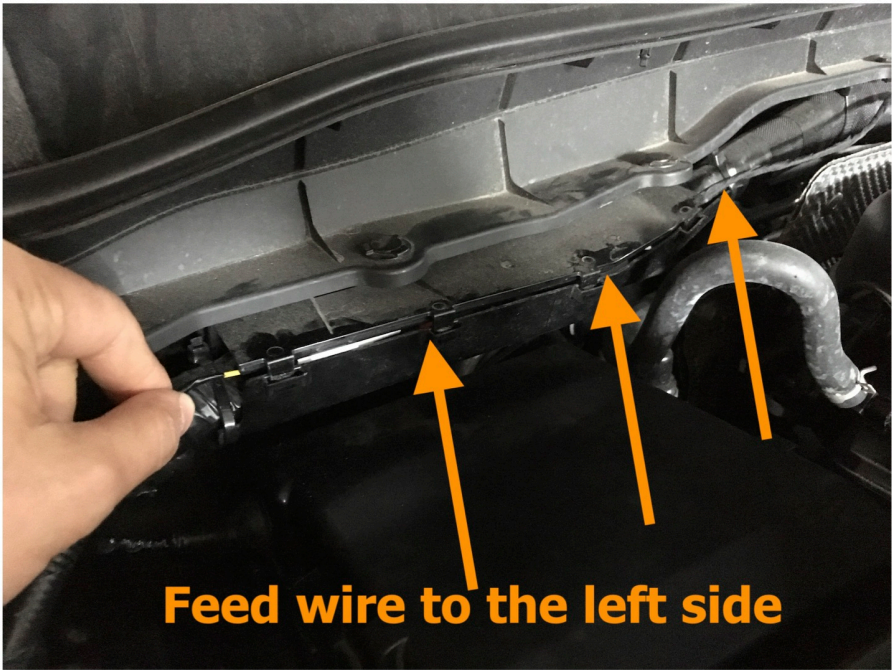
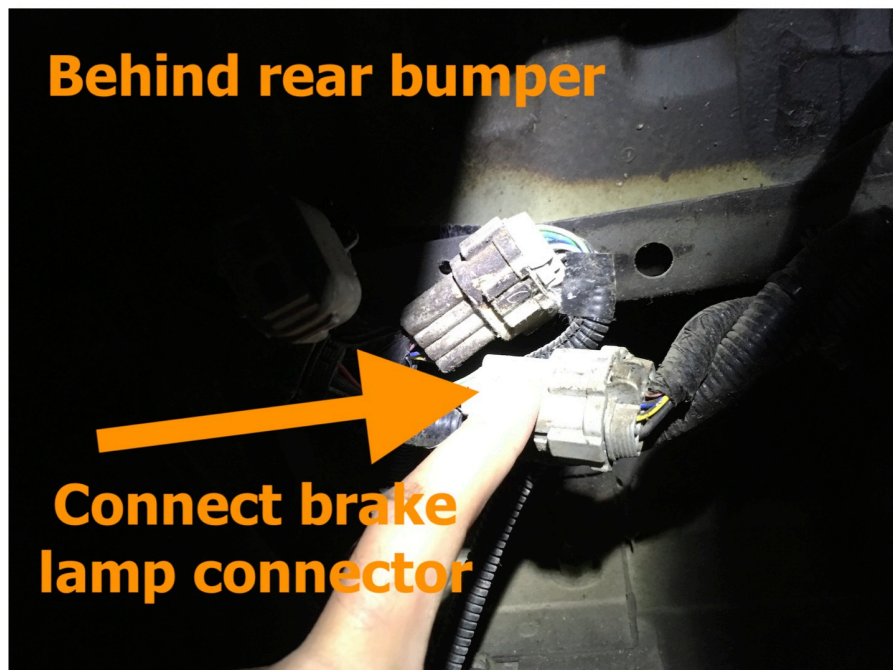
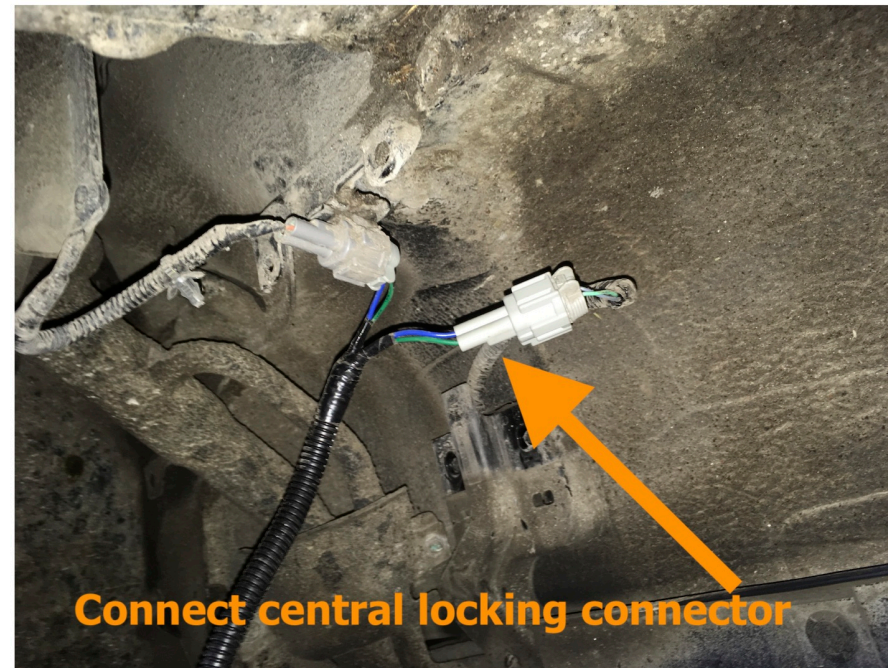


Fig. 8



Attach matching connector on canopy wiring





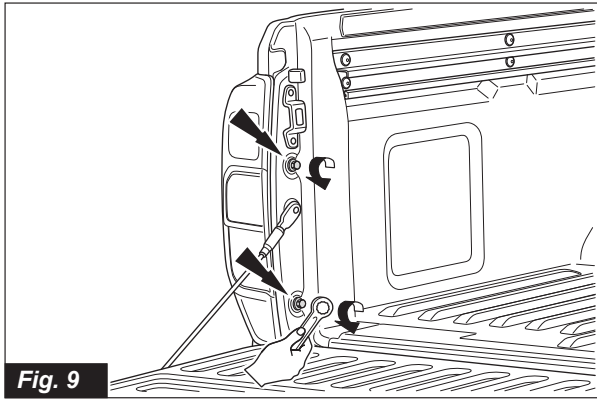


Fig. 9

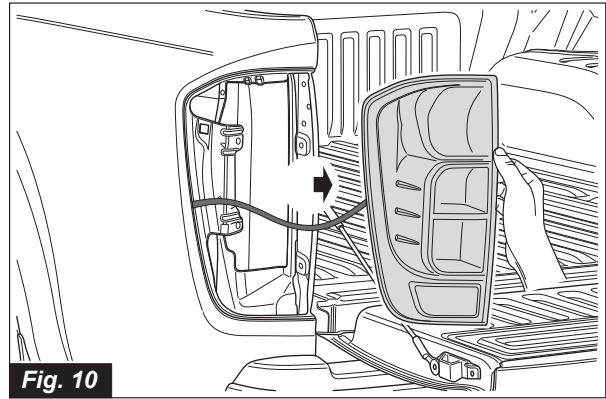


Fig. 10

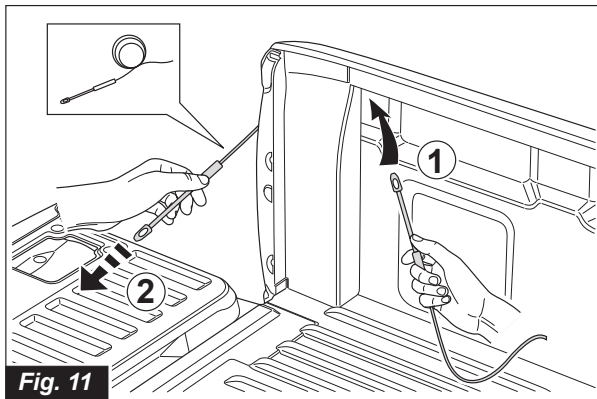


Fig. 11

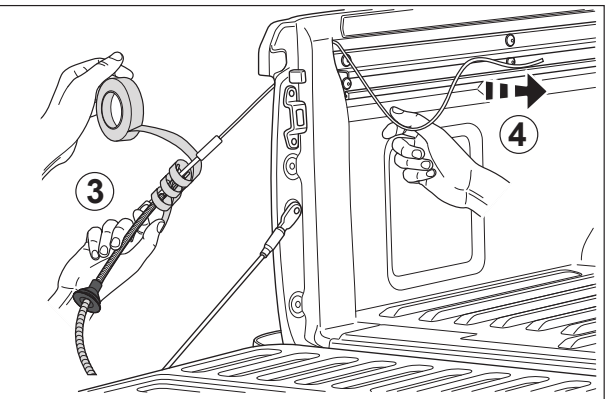


Fig. 12

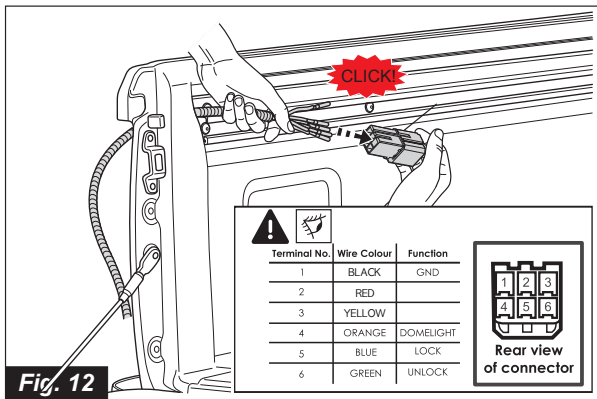


Fig. 13

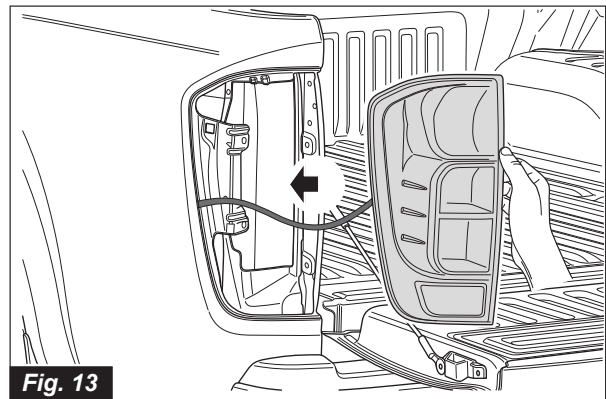


Fig. 14

Terminal No.	Wire Colour	Function
1	BLACK	GND
2	RED	
3	YELLOW	
4	ORANGE	DOMELIGHT
5	BLUE	LOCK
6	GREEN	UNLOCK



Rear view of connector

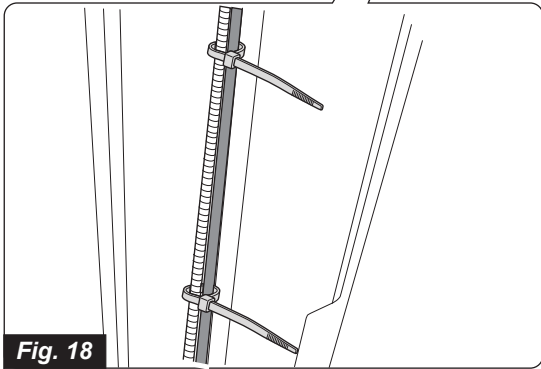
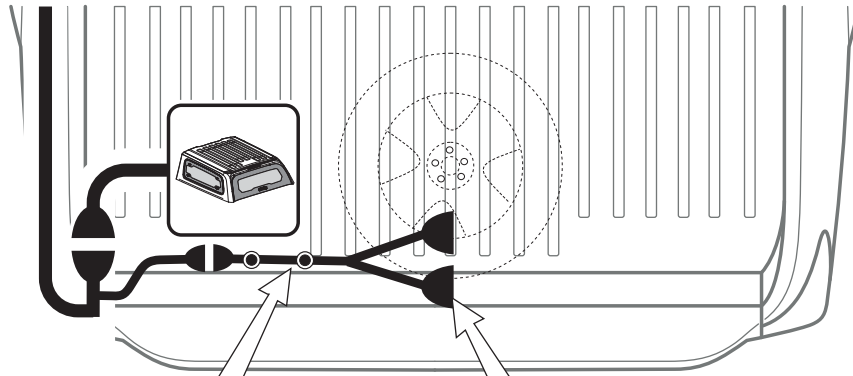


Fig. 18

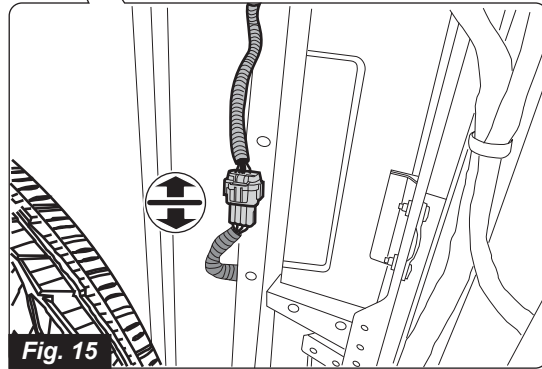


Fig. 15

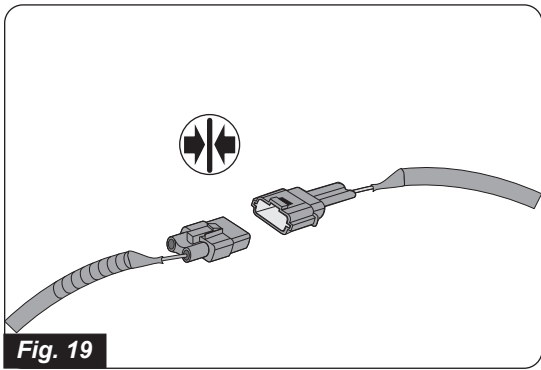


Fig. 19

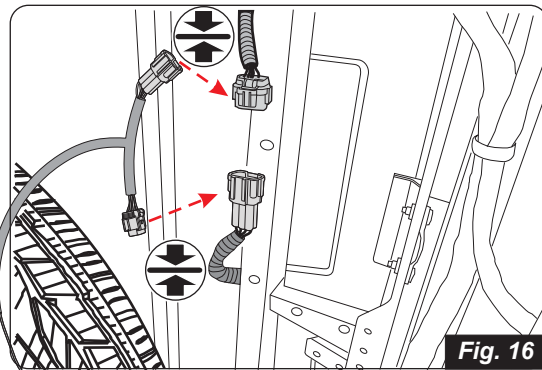


Fig. 16

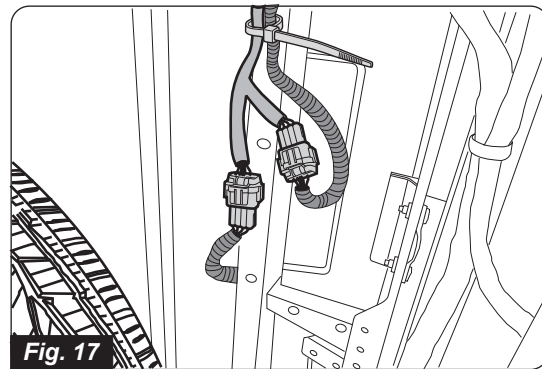


Fig. 17

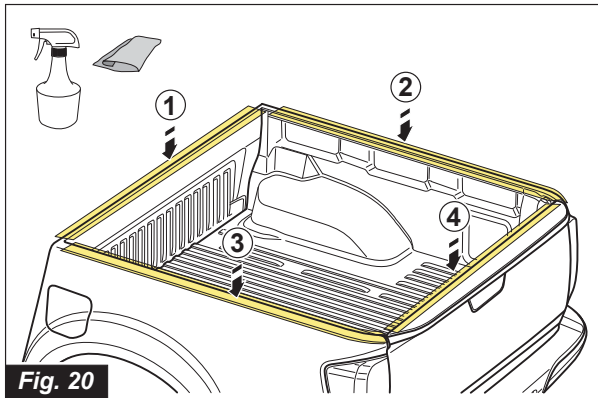


Fig. 20

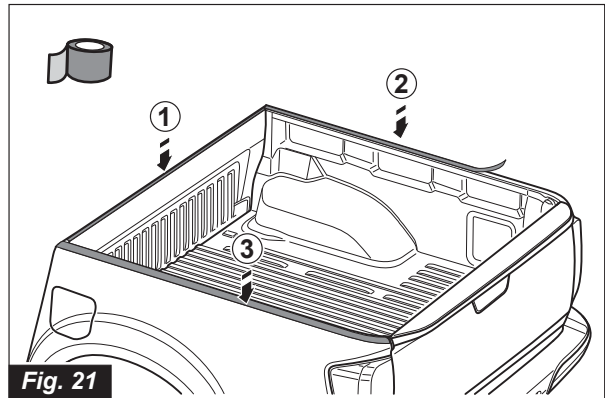


Fig. 21

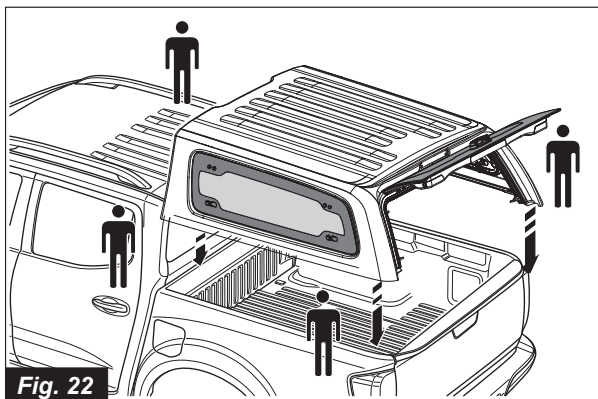


Fig. 22

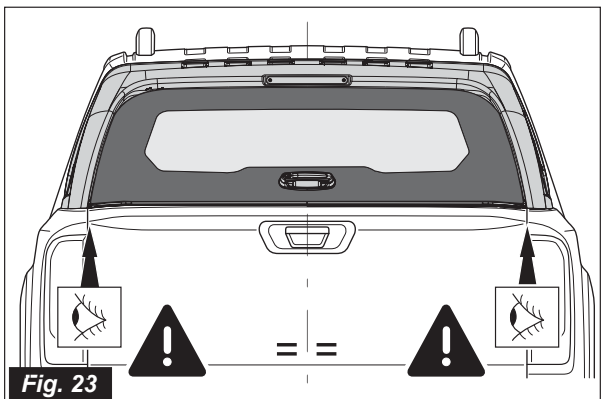


Fig. 23

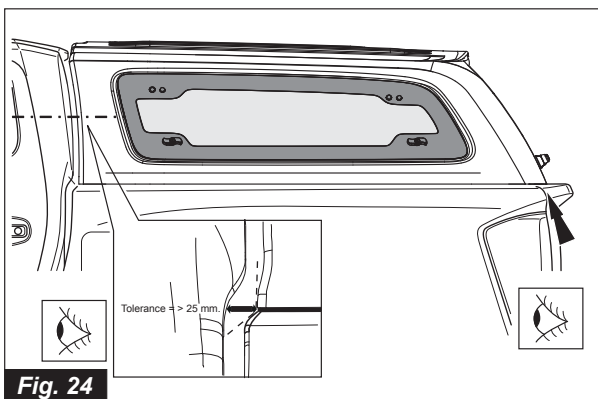


Fig. 24

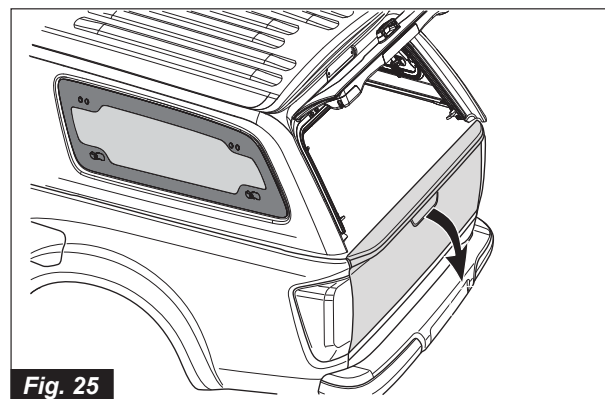


Fig. 25

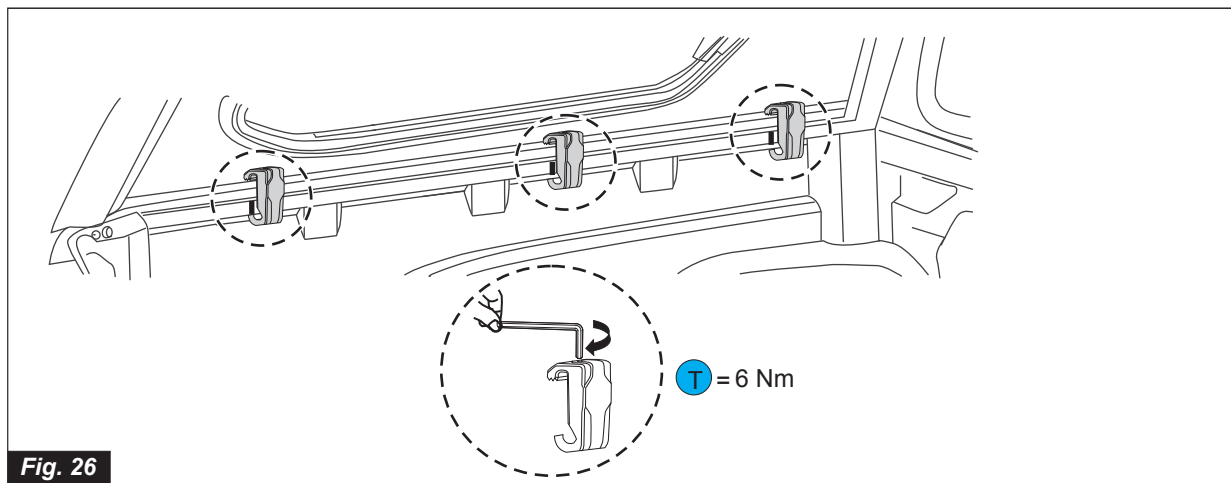
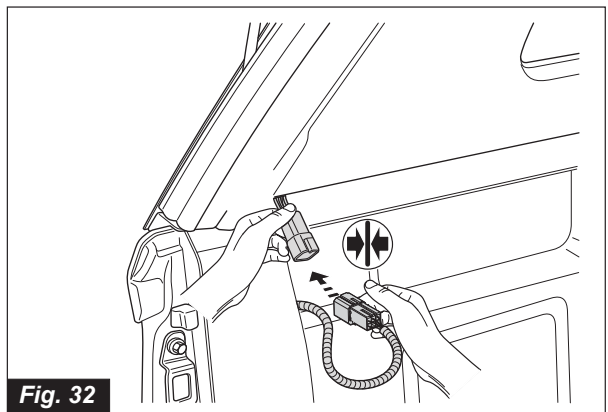
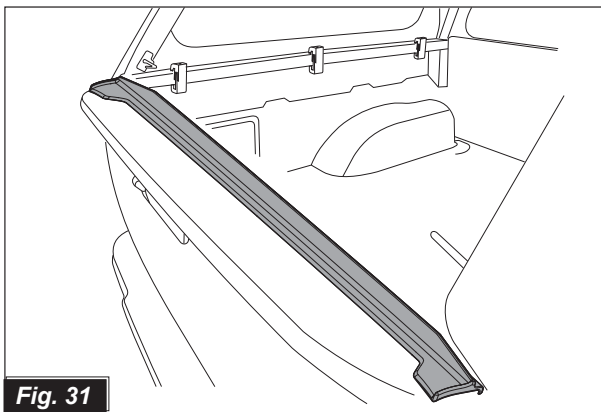
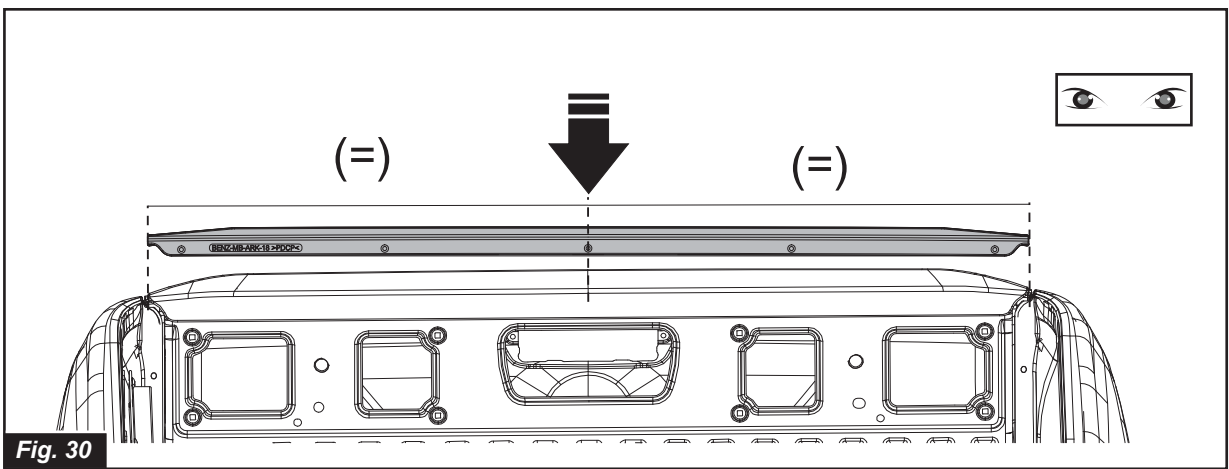
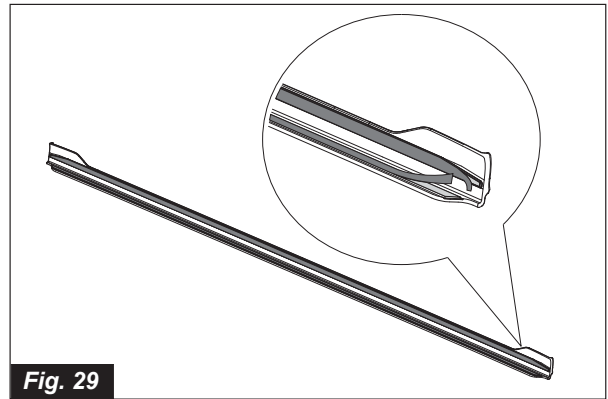
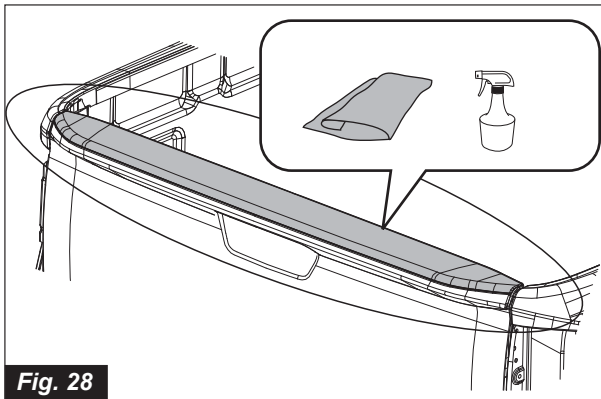
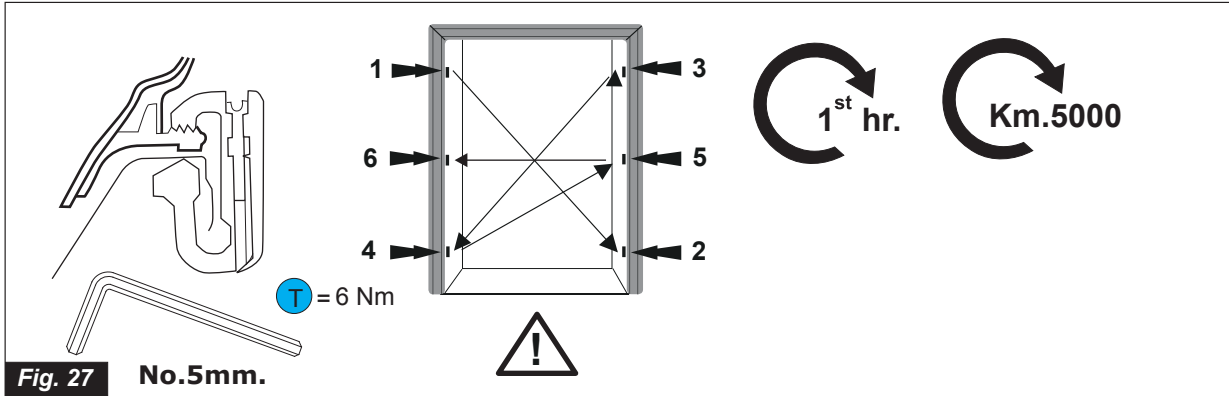


Fig. 26



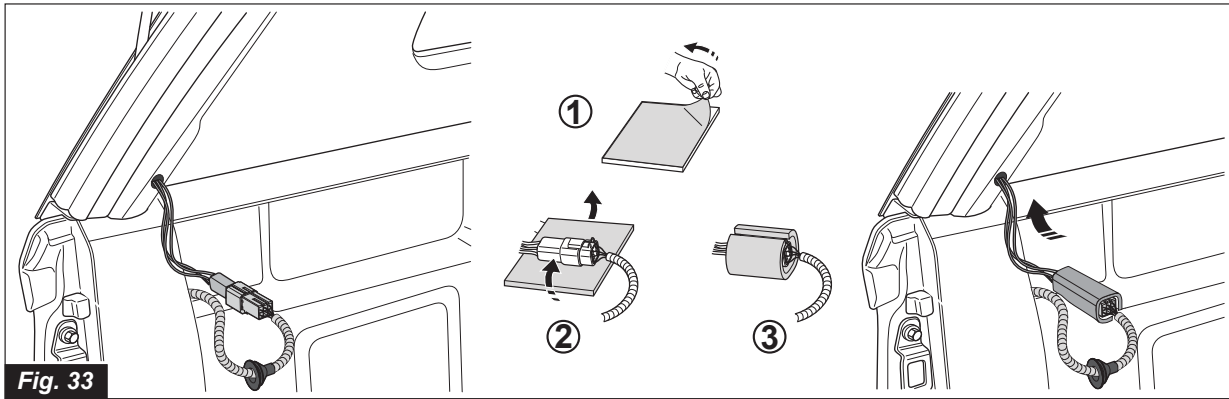


Fig. 33

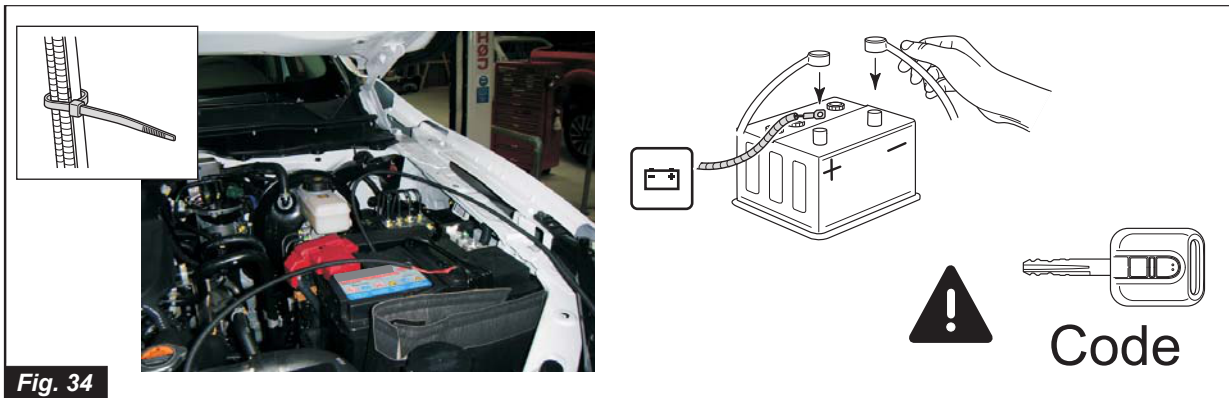


Fig. 34

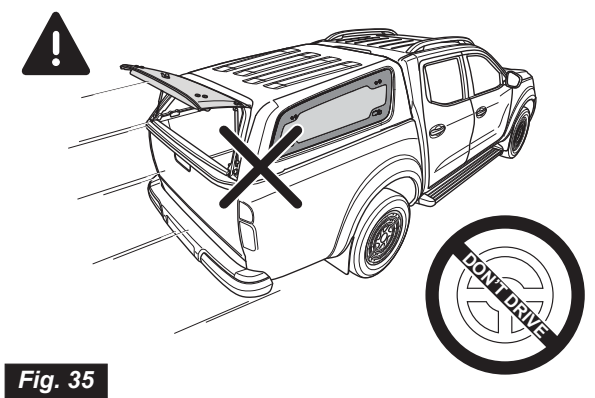


Fig. 35

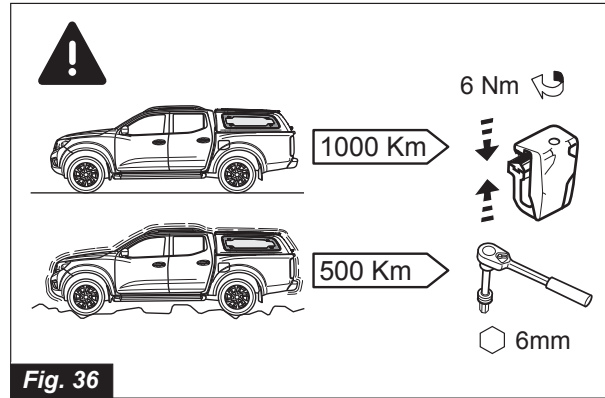


Fig. 36

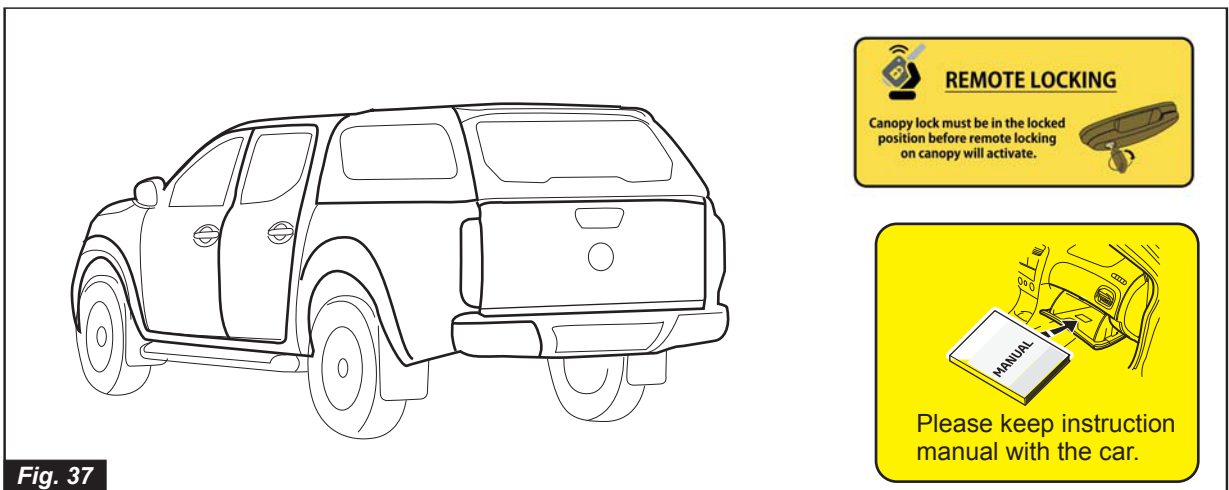


Fig. 37