

## REGULATIONS | VORSCHRIFTEN | RÈGLEMENTS REGLAMENTOS

**EN:** If an additional pair of position lights is not permitted (e.g. in Switzerland, Austria), the position light should be disconnected. The legal regulations in individual countries must be observed.

**DE:** Sollten diese gesetzlichen Anbauvorschriften nicht eingehalten werden, bzw. die Benutzung eines zusätzlichen Paares Positionleuchten nicht zulässig sein (CH, A) darf das Positionlicht nicht betrieben werden. Landesspezifische Gesetzeslage ist zu beachten.

**FR:** Si ces spécifications de montage légales ne sont pas respectées, ou si l'utilisation d'une paire supplémentaire de feux de position n'est pas autorisée (Suisse, Autriche), le feu de position ne doit pas être utilisé. Dans ce cas, les câbles du feu de position doivent être débranchés. La législation spécifique à chaque pays doit être observée.

**ES:** En caso de no respetarse estas normas legales de montaje o de no estar permitida la utilización de un par de luces de posición (como es el caso de Suiza y Austria), no podrá conectarse los cables hacia la luz de posición. En este caso, deberán desconectarse los cables hacia la luz de posición. Deberá observarse la normativa legal específica de cada país.

## ALSO AVAILABLE | AUCH VERFÜGBAR | AUSSI DISPONIBLE | TAMBIÉN DISPONIBLE



**MERCEDES X-CLASS**  
2018+



**MERCEDES SPRINTER**  
2018+



**FORD TRANSIT CUSTOM**  
2018+



**VW T6**  
2016+

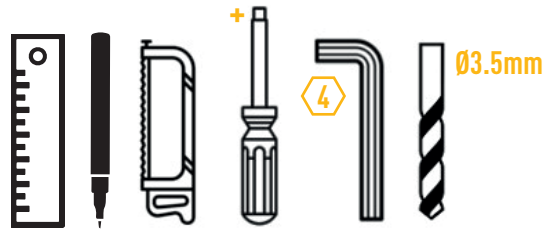
## WHAT'S INCLUDED | INHALT | LES TENEURS | CONTENIDO

- 4x Grille Mounting Brackets
- 4x Cutter Guides
- Fitting Instructions

Additionally - Kit Includes:

- 2x High Performance LED Spotlights (Triple-R 750)
- 1x Two-Lamp Wiring Kit (with splice)

## TOOLS REQUIRED | BENÖTIGTE WERKZEUGE | OUTILS NÉCESSAIRES | HERRAMIENTAS NECESARIAS



Thank you for choosing a Lazer Lamps product.  
Vielen Dank dafür, dass Sie sich für ein Produkt von Lazer Lamps entschieden haben.  
Merci pour choisir un produit de Lazer Lamps.  
Gracias por la selección de productos de Lazer Lamps.

**LAZER**  
HIGH PERFORMANCE LIGHTING

T: +44 (0)1992 677374  
E: SALES@LAZERLAMPS.COM  
W: WWW.LAZERLAMPS.COM

Lazer Lamps Ltd, Units 1&2 Harlow Mill Business Centre, Riverway, Harlow,  
Essex. CM20 2FD. United Kingdom



**LAZER**  
HIGH PERFORMANCE LIGHTING



## MERCEDES VITO (2014+)

**FITTING INSTRUCTIONS**  
ANLEITUNG  
INSTRUCTIONS  
INSTRUCCIONES



# INSTALLATION (should be completed with the grille left on the vehicle)



CODE: LHIB  
TORQUE: 8 Nm

CODE: RHIB  
TORQUE: 8 Nm

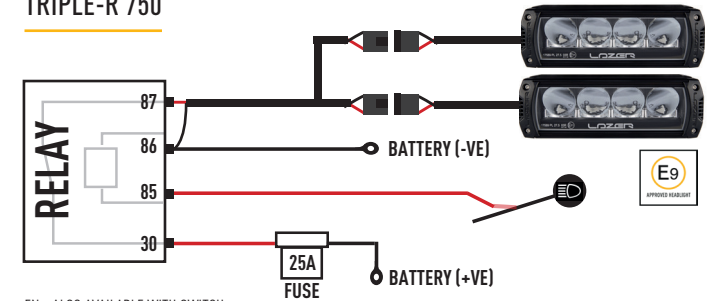
CODE: LHOB  
TORQUE: 3 Nm

CODE: RHOB  
TORQUE: 3 Nm



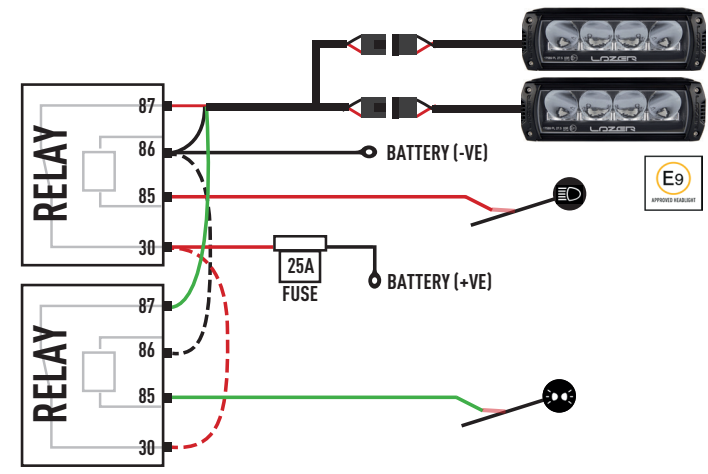
# ELECTRICAL CONNECTION | ELEKTRISCHER ANSCHLUSS BRANCHEMENT ÉLECTRIQUE | CONEXIÓN ELÉCTRICA

## TRIPLE-R 750



EN - ALSO AVAILABLE WITH SWITCH  
DE - AUCH VERFÜGBAR MIT SCHALTER  
FR - AUSSI DISPONIBLE AVEC INTERRUPTEUR  
ES - TAMBIÉN DISPONIBLE CON INTERRUPTOR

## TRIPLE-R 750 WITH POSITION LIGHT



## CAN'T FIND A HIGH BEAM 12V SIGNAL?

For vehicles that do not produce a constant 12v signal from the back of the headlight, these will require a CANbus interface. Please see our YouTube channel, or scan the QR code opposite, for more information regarding install of a CANbus interface.

